

Molteni & C

LOGOS — VINCENT VAN DUYSSEN 2024

SCHEDA INFORMATIVA PRODOTTO
PRODUCT INFORMATION CARD
PRODUKTINFORMATIONSKARTE
FICHE D'INFORMATION PRODUIT
FICHA INFORMATIVA PRODUCTO

- 2 **ITALIANO**
- 6 **ENGLISH**
- 10 **DEUTSCH**
- 14 **FRANÇAIS**
- 18 **ESPAÑOL**

LOGOS — VINCENT VAN DUYSSEN 2024

2—
21

CONTENITORI

COPERCHIO

Pannello di particelle di legno con nobilitazione melaminica.

CATENA ANTERIORE

Estruso d'alluminio verniciato Peltro o Iris.

SPALLA IN FINITURA ESSENZA

Pannello sp. 14 mm. di fibra a media densità rivestito con tranciato di legno Rovere Caffè, Rovere Nero, Rovere Sunrise, Rovere Grafite, Eucalipto.

SPALLA IN FINITURA LACCATO OPACO

Pannello sp. 14 mm. di fibra a media densità con nobilitazione melaminica verniciato nei colori opachi della gamma Molteni&C.

SPALLA E ANTA IN VETRO CON PROFILO

Estruso d'alluminio verniciato Peltro o Iris. Insetto in cristallo sp. 4 mm. temperato, stopsol bronzo sp.4 mm. temperato, stopsol silver sp.4 mm. temperato.

BASE - TOP - RIPIANO – FRONTALI CASSETTI – COPERCHIO CASSETTO – SCHIENALE – SCHIENALE MODULO TV - ANTA – INSERTI TOP TELAIO IN FINITURA ESSENZA

Pannello di particelle di legno rivestito con tranciato di legno Rovere Caffè, Rovere Nero, Rovere Sunrise, Rovere Grafite, Eucalipto.

BASE - TOP - FRONTALI CASSETTI – COPERCHIO CASSETTO – SCHIENALE – SCHIENALE MODULO TV - ANTA – INSERTI TOP TELAIO IN FINITURA LACCATO OPACO

Pannello di particelle di legno con nobilitazione melaminica verniciato nei colori opachi della gamma Molteni&C

ANTA – SCHIENALE IN FINITURA LACCATO LUCIDO

Pannello di particelle di legno con nobilitazione melaminica verniciato nei colori lucidi della gamma Molteni&C

RIPIANO IN FINITURA LACCATO LUCIDO E OPACO

Pannello di fibra a media densità con nobilitazione melaminica verniciato nei colori della gamma Molteni&C.

RIPIANO VETRO CON PROFILO

Estruso d'alluminio verniciato Peltro o Iris. Insetto in cristallo trasparente extra chiaro sp. 4 mm. temperato.

RIPIANO VETRO SP. 8 MM.

Cristallo trasparente extrachiaro sp. 8 mm. temperato.

SCHIENALE CON SPECCHIO

Pannello di particelle di legno con nobilitazione melaminica con applicato specchio sp. 4 mm.

SCHIENALE – SCHIENALE MODULO TV IN TESSUTO

Pannello di particelle di legno con nobilitazione melaminica rivestito con tessuto BLEND.

SCHEDA
INFORMATIVA
PRODOTTO

REGISTERED
DESIGN

IV.2024

INSERTI TOP TELAIO IN FINITURA MARMO

Lastra di marmo sp.20 mm. in: Breccia Capraia, Calacatta, Emperador Dark, Sahara Noir, Nero Marquina, Rosso Lepanto in finitura olio idro, con trattamento antimacchia idrorepellente.

TOP SP.40 MM.

Pannello di particelle di legno con nobilitazione melaminica verniciato nei colori opachi della gamma Molteni&C o rivestito con tranciato di legno Rovere Caffè, Rovere Nero, Rovere Sunrise, Rovere Grafite, Eucalpto o con lastre o di marmo a 45° in: Breccia Capraia, Calacatta, Emperador Dark, Sahara Noir, Nero Marquina, Rosso Lepanto in finitura olio idro, con trattamento antimacchia idrorepellente.

FONDO E SPONDINE INTERNO CASSETTO

Pannello di particelle di legno con nobilitazione melaminica.

STRUTTURA INTERNA MODULO TV

Pannello sp. 32 mm. di particelle di legno con nobilitazione melaminica.

BASAMENTO CON PIEDI

Tubolare in alluminio verniciato con piedi in alluminio pressofuso verniciati Peltro o Iris. Con regolatori di appoggio a terra in materiale plastico e zama.

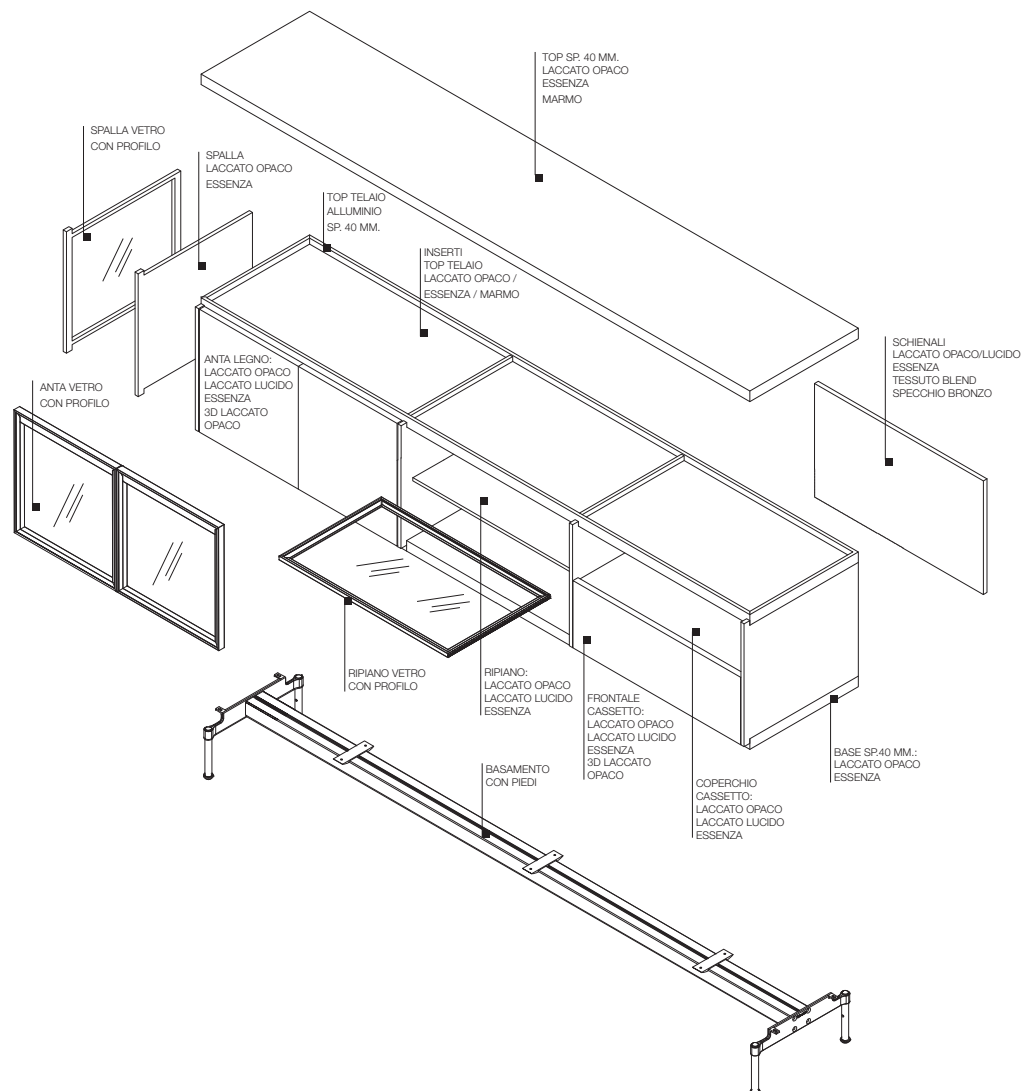
ILLUMINAZIONI PARTI ELETTRICHE

Tutti i componenti sono a norma e certificati come indicato sulle singole parti.

Molteni&C

3—
21

CONTENITORI



SCHEDA
INFORMATIVA
PRODOTTO

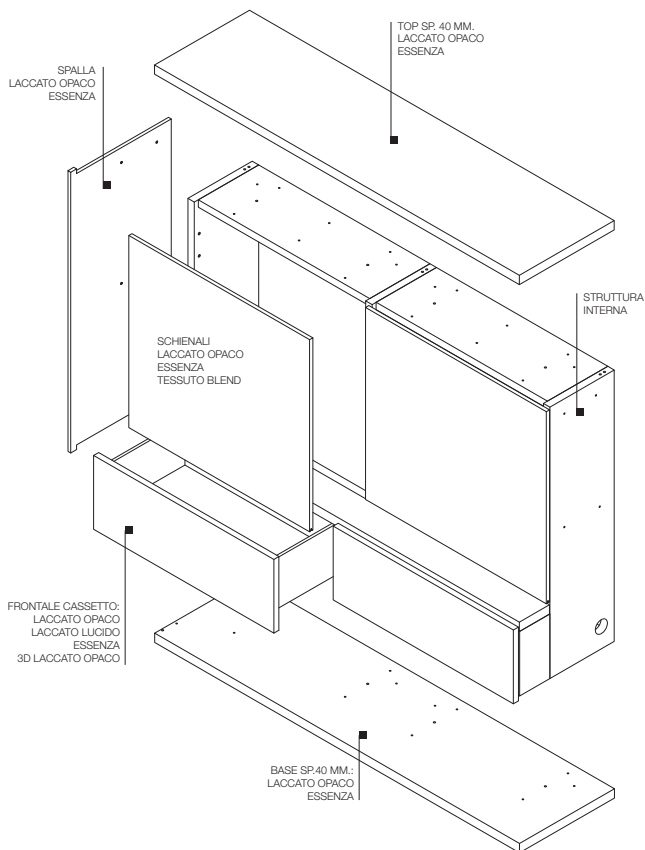
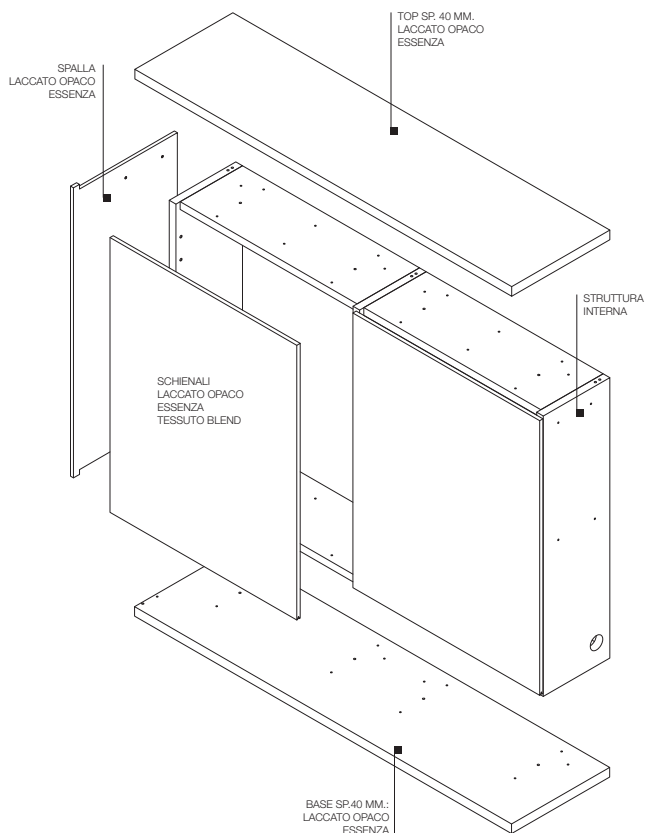
REGISTERED
DESIGN

IV.2024

CONTENITORI

Molteni & C

4 —
21



SCHEDA
INFORMATIVA
PRODOTTO

REGISTERED
DESIGN

IV.2024

INFORMAZIONI GENERALI

Modularità, funzionalità e leggerezza. Sono queste le caratteristiche principali del primo sistema living modulare totalmente flessibile di Molteni&C, Logos è firmato da Vincent Van Duysen e si propone come un elemento d'arredo ampiamente personalizzabile con infinite possibilità compositive. Fondato sul concetto di composizione modulare, l'articolata giustapposizione di materiali rende questo sistema l'unione di elementi solidi e trasparenti, spessore ed esilità. Il risultato è una vasta gamma di configurazioni, offrendo completa libertà di espressione e soddisfacendo le diverse esigenze di gusto e funzionalità. Il design introduce un nuovo approccio all'arredamento dello spazio, caratterizzato dalla leggerezza dei divisori verticali che ne determinano la modularità compositiva ed estetica. Il sistema può essere posato a terra, appeso a parete o sospeso grazie all'adozione di un basamento a cavalletto nelle finiture metalliche. La flessibilità e la leggerezza si sviluppa anche in verticale: i moduli possono essere una combinazione di diverse altezze, contemplando volumi diversi di contenimento seguendo la funzionalità di ogni zona della parete. Il fianco viene portato in primo piano diventando un tratto distintivo che unisce la base con il ripiano superiore. Il sistema giorno si arricchisce di un Led di nuova generazione (più calda di 2700 lumen), inserito nella parte posteriore dei ripiani, diventa artefice di riflessi luminosi che interagiscono in modo sublime con i diversi materiali e finiture disponibili per personalizzare lo schienale di ogni vano contenitivo. L'azienda si riserva il diritto di apportare modifiche ai modelli.

USO E MANUTENZIONE

Il prodotto è destinato per l'utilizzo all'interno delle abitazioni; i ripiani hanno una portata con flessioni conformi alla normativa UNI EN 16121. Il montaggio a muro deve essere eseguito previa verifica da parte dell'acquirente della resistenza dei materiali che compongono la parete. La stabilità e la portata degli elementi fissati a muro sono garantiti solo da un corretto montaggio e dal rispetto delle indicazioni della casa costruttrice. Il fissaggio a muro deve essere eseguito a regola d'arte su pareti in muratura (muro pieno o forato). **Molteni&C non è responsabile per l'eventuale fissaggio non conforme a quanto sopra descritto.** Il ripiano spostabile si sgancia tirando verso l'esterno. Per evitare danni accidentali in fase di spostamento del ripiano liberare dagli oggetti anche il vano sottostante. Non salire con i piedi sui ripiani, sui cassetti e sul top. Le guide metalliche a scomparsa dei cassetti sono dotate di fermo di sicurezza che evita la caduta; lo scorrimento leggero e silenzioso avviene grazie ad un sistema di sfere in acciaio temperato; le guide non necessitano di manutenzione. La portata dei cassetti è di kg 25; non appendersi alle ante. Le parti laccate possono lasciare sul pannello del colore; ciò non è un difetto e si esaurisce una volta eliminata la polvere di vernice depositatasi sulla superficie durante l'essiccazione nel processo di verniciatura. Evitare ogni genere di urto contro le parti in cristallo; evitare di intervenire per manutenzioni sui componenti del prodotto e per ogni evenienza contattare il rivenditore; evitare che i piani rimangano a contatto con l'acqua o con altri liquidi, anche per brevi periodi; i bordi non devono essere posti in prossimità di fonti di calore superiori ai 45°C. **Non mettere stoviglie (piatti, tazze, tazzine, bicchieri) bollenti a contatto diretto con la superficie dei piani.** Eventuale presenza di odori particolari emessi dal prodotto appena tolto dall'imballo non costituisce fonte di pericolo e scompare con l'esposizione in ambiente arieggiato.

MANUTENZIONE PARTI LACCATE

Per la manutenzione ordinaria utilizzare un panno morbido e asciutto per rimuovere la polvere. Per lo sporco/impronte si consiglia di trattare le superfici utilizzando prodotti neutri adatti alla pulizia dei laccati e asciugando subito con panno morbido. Sono da evitare panni con fibre rigide (lini e sintetici) che potrebbero rovinare e/o graffiare le superfici.

MANUTENZIONE PARTI ESSENZA E VETRO

Per la manutenzione ordinaria utilizzare un panno morbido e asciutto per rimuovere la polvere. Per il vetro è possibile avvalersi dei prodotti specifici normalmente in commercio. Sono da evitare prodotti contenenti acetone, cloro e solventi, prodotti abrasivi. Tutte queste operazioni devono essere effettuate con molta attenzione e senza esercitare forti pressioni. L'esposizione alla luce diretta del sole può alterare il colore della laccatura e del legno.

MANUTENZIONE PARTI NOBILITATO

Per la manutenzione ordinaria utilizzare un panno morbido e asciutto per rimuovere la polvere. Per lo sporco/impronte si consiglia di trattare le superfici utilizzando prodotti neutri adatti alla pulizia dei laccati e asciugando subito con panno morbido. Sono da evitare panni con fibre rigide (lini e sintetici) che potrebbero rovinare e/o graffiare le superfici.

MANUTENZIONE MARMO

Per la normale manutenzione, polvere e residui secchi, utilizzare un panno morbido. Per lo sporco secco più tenace (polveri penetrate nelle porosità) si consiglia di utilizzare un panno compatto/spugnoso, leggermente inumidito con acqua tiepida e ben strizzato, seguendo la venatura del piano senza esercitare una pressione eccessiva. Per lo sporco grasso e unto (impronte) si consiglia di trattare le superfici con una spugna bagnata con acqua e detersivo liquido per piatti, ripassando poi le superfici come descritto in precedenza. Sono da evitare prodotti contenenti solventi e/o alcool e panni con fibre rigide (lini e sintetici) che potrebbero rovinare la verniciatura. Dato il tipo di trattamento è importante rimuovere tempestivamente le macchie secondo le modalità sopra descritte.

MANUTENZIONE TESSUTO

Pulizia settimanale

1. Aspirare tutta la superficie con aspiratore a spazzola morbida (molto delicatamente)
2. Passare tutta la superficie con panno bianco di cotone (eliminazione residui di polvere)
3. Passare tutta la superficie con panno inumidito con acqua tiepida e poi strizzato (rimozione macchie sedimentate).

Le macchie, causate da liquidi o altre sostanze cadute accidentalmente, devono essere tempestivamente rimosse utilizzando un panno assorbente. Non strofinare mai troppo energicamente.

SMALTIMENTO

Una volta dismesso, il prodotto od i suoi componenti non vanno dispersi nell'ambiente ma conferiti ai sistemi pubblici di smaltimento.

Molteni & C

LOGOS — VINCENT VAN DUYSSEN 2024

6—
21

STORAGE UNITS

TOP

Chipboard panel covered in melamine facing.

FRONT CHAIN

Painted extruded aluminum, Pewter Colour or Iris.

SIDES IN WOOD FINISH

Medium-density fibreboard panel, TH 14 mm, covered with veneer in Coffee Oak, Black Oak, Sunrise Oak, Graphite Oak, Eucalyptus.

SIDE PANEL WITH MATT LACQUERED FINISH

Medium-density fibreboard panel, TH 14 mm, with melamine facing painted in the matt colours in the Molteni&C range.

SIDE PANEL AND GLASS DOOR WITH PROFILE

Painted extruded aluminum, Pewter Colour or Iris. Insert, TH 4 mm, in tempered glass, tempered stopsol bronze, tempered stopsol silver.

BASE - TOP - SHELF - DRAWER FRONTS - DRAWER COVER - BACK - TV MODULE BACK - DOOR - TOP INSERT FRAMES IN WOOD FINISH

Wood chipboard panel covered with wooden veneer: Coffee Oak, Black Oak, Sunrise Oak, Graphite Oak, Eucalyptus.

BASE - TOP - DRAWER FRONTS - DRAWER COVER - BACK - TV MODULE BACK - DOOR - TOP INSERT FRAMES IN MATT LACQUER FINISH

Wooden chipboard panel with melamine facing, painted in the matt colours in the Molteni&C range.

DOOR - BACK IN GLOSSY LACQUER FINISH

Wooden chipboard panel with melamine facing, painted in the glossy colours in the Molteni&C range.

SHELF IN GLOSSY AND MATT LACQUER FINISH

Medium-density fibreboard panel, with melamine facing painted in the colours in the Molteni&C range.

GLASS SHELF WITH PROFILE

Painted extruded aluminum, Pewter Colour or Iris. Insert of extra-clear tempered glass, TH 4 mm.

GLASS SHELF TH 8 MM

Extra-clear transparent tempered glass TH 8 mm.

BACK WITH MIRROR

Wooden particle board panel with melamine facing, with applied mirror, TH 4 mm .

BACK - FABRIC TV MODULE BACK

Wooden particle board with melamine facing covered with BLEND fabric.

PRODUCT
INFORMATION
CARD

REGISTERED
DESIGN

IV.2024

TOP FRAME INSERTS IN MARBLE FINISH

Marble slab TH 20 mm: Breccia Capraia, Calacatta, Emperador Dark, Sahara Noir, Marquina Black, Lepanto Red in hydro oil finish, with water-repellent and stain-resistant treatment.

TOP TH 40 MM

Wooden chipboard panel with melamine facing, painted in the matt colours in the Molteni&C range or covered with Coffee Oak, Black Oak, Sunrise Oak, Graphite Oak, Eucalyptus wood veneer or with slabs or 45° marble: Breccia Capraia, Calacatta, Emperador Dark, Sahara Noir, Marquina Black, Lepanto Red in hydro oil finish, with water-repellent and stain-resistant treatment.

DRAWER INTERIOR SIDES AND BOTTOM

Chipboard panel covered in melamine facing.

TV MODULE INTERNAL STRUCTURE

Wooden chipboard panel, TH 32 mm, with melamine facing.

BASE WITH FEET

Painted aluminum tubes with painted die-cast aluminum feet, Pewter Colour or Iris. With plastic and Zamak floor support adjusters.

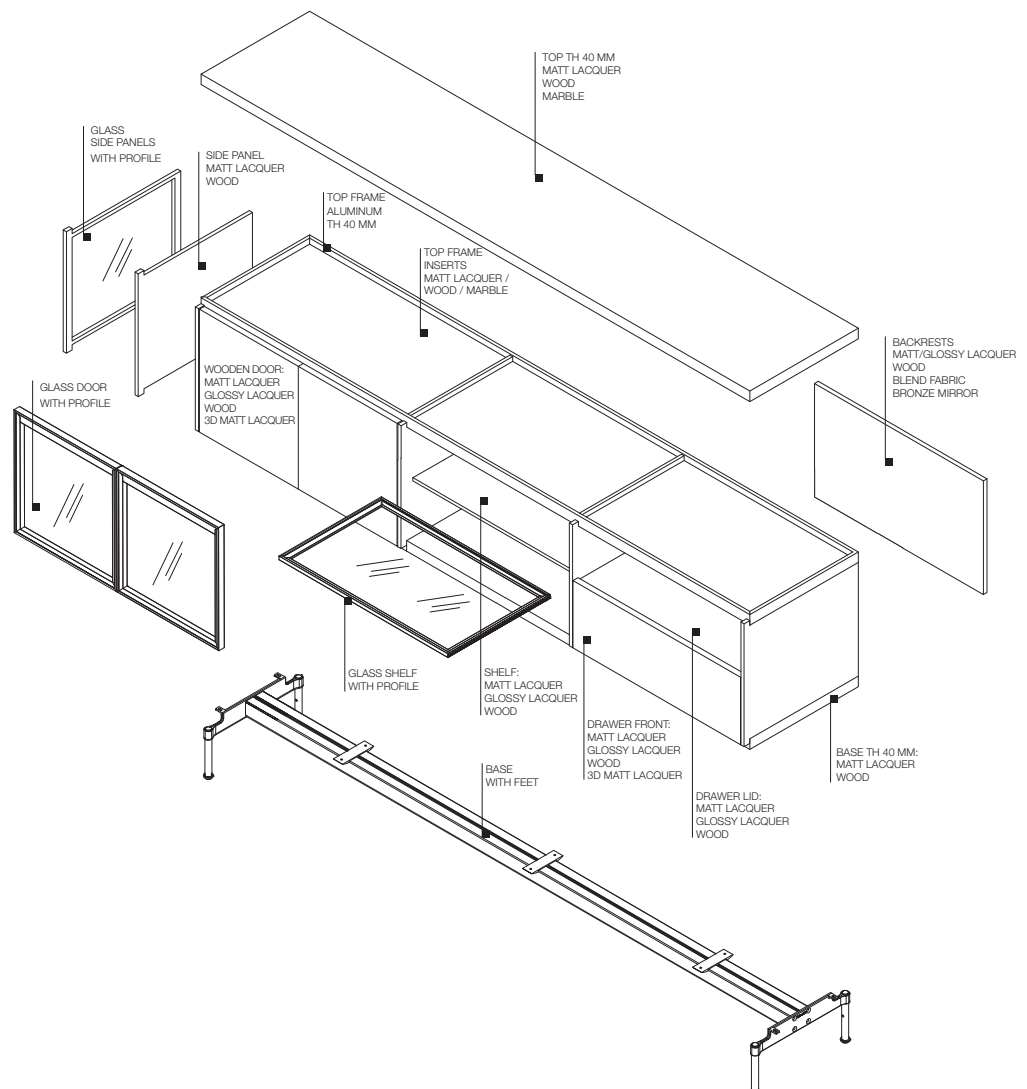
LIGHTING ELECTRICAL PARTS

All components comply with regulations and are certified as indicated on the individual parts.

Molteni & C

7—
21

STORAGE UNITS



PRODUCT INFORMATION CARD

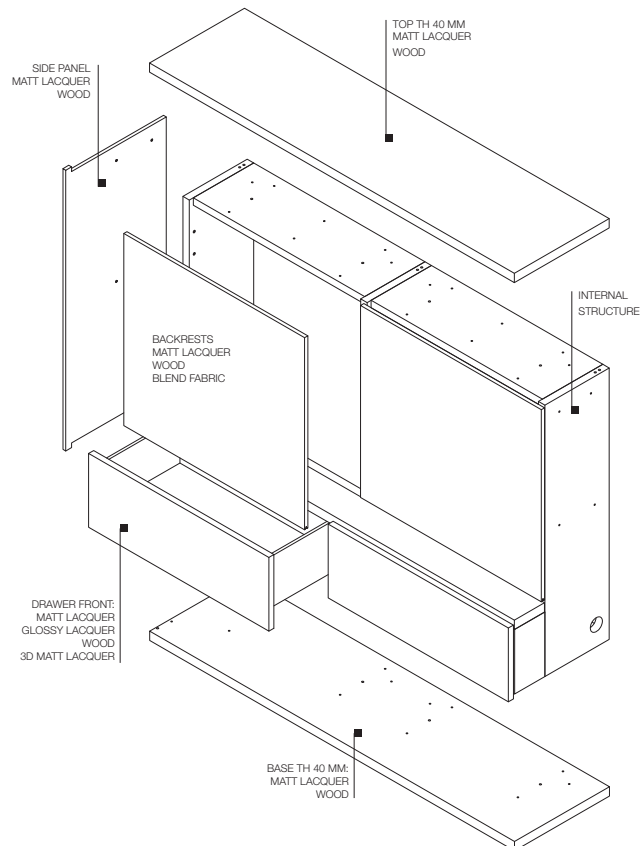
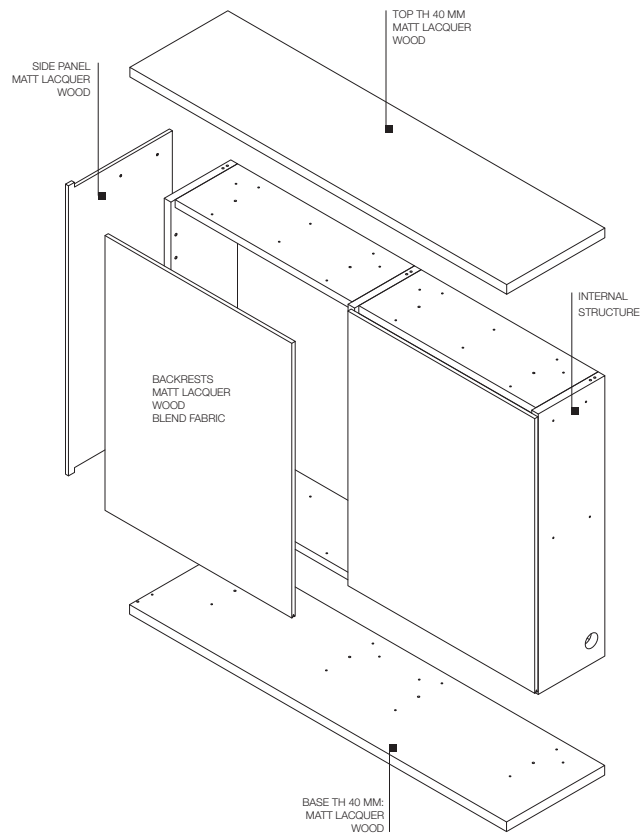
REGISTERED
DESIGN

IV.2024

STORAGE UNITS

Molteni & C

8—
21



PRODUCT INFORMATION CARD

REGISTERED
DESIGN

IV.2024

GENERAL INFORMATION

Modularity, functionality, and lightness are the hallmarks of Molteni&C's first fully modular living room wall unit system. This innovative system, designed by Vincent Van Duysen, offers unparalleled versatility and customization, both in composition and finishes. Logos emerges as a centerpiece in the 2024 Molteni&C Collection. Its "sleek and simple" modular composition, combined with a harmonious blend of materials, offers endless configurations to suit individual tastes and functional needs. The design introduces a fresh approach to space, characterized by the sleek vertical dividers that define its modularity and aesthetics. Whether placed on the ground, mounted on the wall, or suspended with a trestle base in metal finishes, Logos adapts effortlessly to any setting. Vertical flexibility is key, as modules can vary in height to suit the functionality of each wall area. The sides become a defining feature, seamlessly connecting the base with the upper shelf. A touch of illumination can elevate this wall unit system further, with warm 2700 lumen LED top lighting set in the rear to create captivating reflections that interact with the diverse materials and finishes. The company reserves the right to make changes to the models.

USE AND MAINTENANCE

The product is intended for use inside the home; the shelves have a load capacity with deflection compliant with the UNI EN 16121 standard. Wall installation must only be completed after the buyer has verified the resistance of the construction materials used in the wall. The stability and load-bearing capacity of wall-mounted units are guaranteed only by correct installation and compliance with manufacturer's instructions. Wall-mounted units must be installed using state-of-the-art procedures for masonry walls (solid wall or hollow brick). **Molteni&C is not responsible for installation procedures that do not comply with the instructions above.** Pull the movable shelf outwards to release it. To avoid accidental damage when moving the shelf, also free the compartment underneath from objects. Do not stand on the shelves, drawers or tops. The invisible metal runners of the drawers are equipped with a safety stop to prevent them falling. Runners slide effortlessly and quietly due to a system using tempered steel bearings. The runners do not require maintenance. The load capacity of the drawers is 25 kg; do not hang from the doors. The colour of lacquered parts may transfer to cloth. This is not a defect and will stop when the paint dust deposited on the surface during the drying process has been eliminated. Avoid all impacts against glass parts; avoid maintenance work on the components of the product and contact the dealer if necessary; do not leave water or other liquids in contact with the tops, even for brief periods; the edges must not be placed near heat sources above 45°C. **Do not place hot dishes (plates, cups, glasses) in direct contact with the surface.** The possible presence of particular odours arising from the product when the packaging is removed is not dangerous. Odours will dissipate in a ventilated room.

MAINTENANCE OF LACQUERED PARTS

For ordinary maintenance, use a soft, dry cloth to remove dust. For dirt/fingerprints, we suggest treating surfaces with neutral products suitable for lacquered surfaces, and immediately drying with a soft cloth. Avoid cloths with stiff fibres (linen and synthetic fabrics), which could ruin and/or scratch the surfaces.

MAINTENANCE OF WOOD AND GLASS PARTS

For ordinary maintenance, use a soft, dry cloth to remove dust. For glass parts, specific products normally available in stores may be used. Avoid products containing acetone, chlorine and solvents, as well as abrasive products. All these operations must be carried out with the utmost care and without applying excessive pressure. Exposure to direct sunlight can alter the colour of the paint and wood.

MAINTENANCE OF LAMINATE-FACED PARTS

For ordinary maintenance, use a soft, dry cloth to remove dust. For dirt/fingerprints, we suggest treating surfaces with neutral products suitable for lacquered surfaces, and immediately drying with a soft cloth. Avoid cloths with stiff fibres (linen and synthetic fabrics), which could ruin and/or scratch the surfaces.

MARBLE MAINTENANCE

Use a soft cloth for normal maintenance, such as removing dust and dry residue. For stubborn dry dirt (dust that has penetrated into the pores), we suggest using a compact/spongy cloth, slightly dampened with warm water and wrung well, following the grain of the top without applying excessive pressure. For greasy or oily dirt (fingerprints), we suggest treating the surfaces with a sponge, wet with water and dish washing liquid, and then cleaning the surfaces as described above. It is best to avoid products containing solvents and/or alcohol, or cloths with rigid fibres (linen and synthetic fabrics), which could ruin the paint. Given the type of treatment, it is important to remove stains as soon as possible, as described above.

FABRIC MAINTENANCE

Weekly cleaning

1. Vacuum the entire surface with a soft-brush (very gently)
 2. Wipe entire surface with white cotton cloth (remove dust residue)
 3. Wipe the entire surface with a cloth moistened with lukewarm water and then wrung out (remove settled stains).
- Stains caused by accidentally spilled liquids or other substances must be removed promptly using an absorbent cloth. Never rub too hard.

DISPOSAL

When the product is to be disposed of, all of its components and parts must be turned over to public waste collection systems.

LOGOS — VINCENT VAN DUYSSEN 2024

10 —

21

SCHRANKELEMENTE

DECKELPLATTE

Spanholzplatte mit Melaminbeschichtung.

FRONTLEISTE

Lackiertes Strangpressaluminium zinn- oder irisfarben.

SEITENWAND IN AUSFÜHRUNG HOLZ

Paneel St. 14 mm aus MDF mit Holz furnier in Eiche Caffè, Eiche Schwarz, Eiche Sunrise, Eiche Graphit, Eukalyptus.

SEITENWAND IN AUSFÜHRUNG MATT LACKIERT

Paneel St. 14 mm aus MDF mit Melaminbeschichtung, lackiert in den Mattfarben der Palette von Molteni&C.

SEITENWAND UND TÜR AUS GLAS MIT PROFIL

Lackiertes Strangpressaluminium zinn- oder irisfarben. Einsatz aus Glas St. 4 mm gehärtet, Stopsol bronze St. 4 mm gehärtet, Stopsol silver St. 4 mm gehärtet.

BODENPLATTE - ABDECKPLATTE - EINLEGEBODEN - SCHUBLADENFRONTEN - SCHUBLADENDECKEL - RÜCKWAND - RÜCKWAND TV-MODUL - TÜR - EINSÄTZE ABDECKPLATTE RAHMEN IN AUSFÜHRUNG HOLZ
Spanholzplatte mit Holz furnier in Eiche Caffè, Eiche Schwarz, Eiche Sunrise, Eiche Graphit, Eukalyptus.

BODENPLATTE - ABDECKPLATTE - SCHUBLADENFRONTEN - SCHUBLADENDECKEL - RÜCKWAND - RÜCKWAND TV-MODUL - TÜR - EINSÄTZE ABDECKPLATTE RAHMEN IN AUSFÜHRUNG MATT LACKIERT
Spanholzplatte mit Melaminbeschichtung, lackiert in den Mattfarben der Palette von Molteni&C.

TÜR - RÜCKWAND IN AUSFÜHRUNG HOCHGLÄNZEND LACKIERT

Spanholzplatte mit Melaminbeschichtung, lackiert in den Hochglanzfarben der Palette von Molteni&C.

EINLEGEBODEN IN AUSFÜHRUNG HOCHGLÄNZEND UND MATT LACKIERT

MDF-Platte mit Melaminbeschichtung, lackiert in den Farben der Palette von Molteni&C.

EINLEGEBODEN AUS GLAS MIT PROFIL

Lackiertes Strangpressaluminium zinn- oder irisfarben. Einsatz aus transparentem, extraklarem Glas St. 4 mm gehärtet.

EINLEGEBODEN AUS GLAS St. 8 mm.

Transparentes Glas extraklar St. 8 mm. gehärtet.

RÜCKWAND MIT SPIEGEL

Spanholzplatte mit Melaminbeschichtung mit appliziertem Spiegel St. 4 mm.

RÜCKWAND - RÜCKWAND TV-MODUL AUS STOFF

Spanholzplatte mit Melaminbeschichtung, bezogen mit dem Stoff BLEND.

PRODUKT-
INFORMATIONSKARTE

REGISTERED
DESIGN

IV.2024

EINSÄTZE ABDECKPLATTE IN AUSFÜHRUNG MARMOR

Marmorplatte St. 20 mm in: Breccia Capraia, Calacatta, Emperador Dark, Sahara Noir, Marquina-Schwarz, Lepanto-Rot in Ausführung mit wasser- und fleckenabweisender Hydro-Öl-Behandlung.

ABDECKPLATTE ST.40 MM.

Spanholzplatte mit Melaminbeschichtung, lackiert in den Mattfarben der Palette von Molteni&C oder furniert mit den Hölzern Eiche Caffè, Eiche Schwarz, Eiche Sunrise, Eiche Graphit, Eukalyptus oder mit Marmorplatten zu 45° in: Breccia Capraia, Calacatta, Emperador Dark, Sahara Noir, Marquina-Schwarz, Lepanto-Rot in Ausführung mit wasser- und fleckenabweisender Hydro-Öl-Behandlung.

SCHUBLADENBODEN UND SCHUBLADENSEITEN INNEN

Spanholzplatte mit Melaminbeschichtung.

INNENKORPUS TV-MODUL

Paneel St. 32 mm, Spanholzplatte mit Melaminbeschichtung.

BODENGESTELL MIT FÜßEN

Lackiertes Aluminiumrohr mit Füßen aus Druckgussaluminium, zinn- oder irisfarben lackiert. Mit verstellbaren Bodenaufgaben aus Kunststoff oder Zamak.

BELEUCHTUNG ELEKTRISCHER KOMPONENTEN

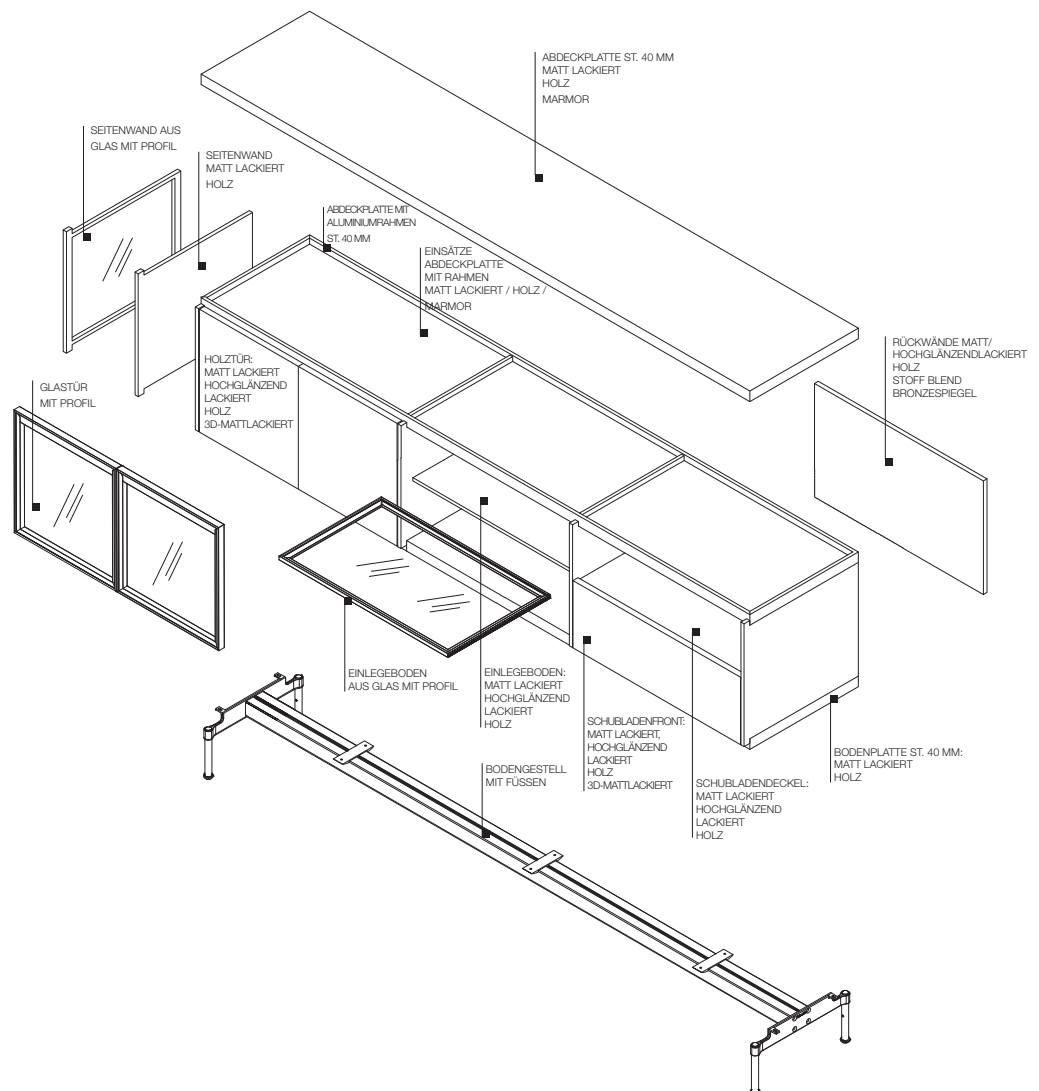
Alle Komponenten entsprechen den geltenden Vorschriften und sind, wie auf den einzelnen Teilen angegeben, zertifiziert.

Molteni&C

11—

21

SCHRANKELEMENTE



PRODUKT- INFORMATIONSKARTE

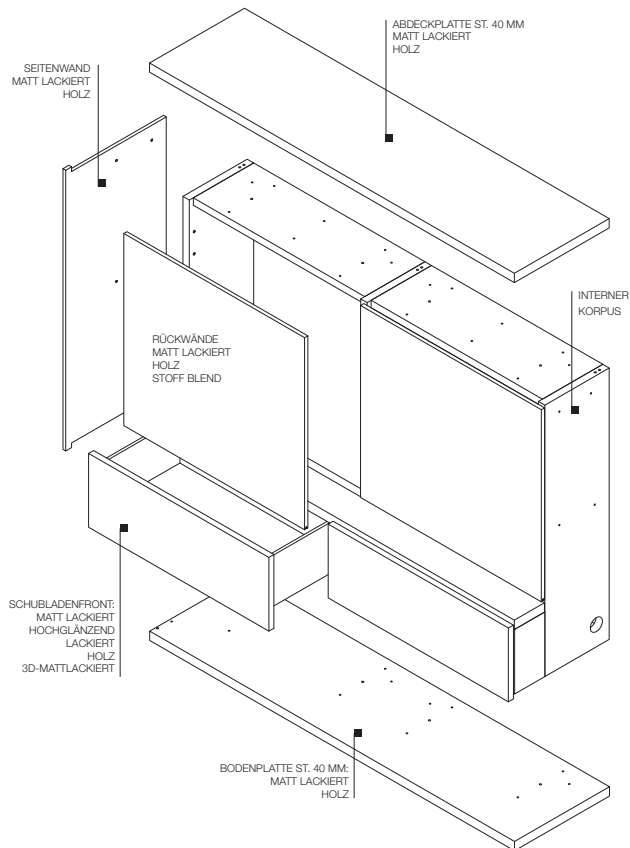
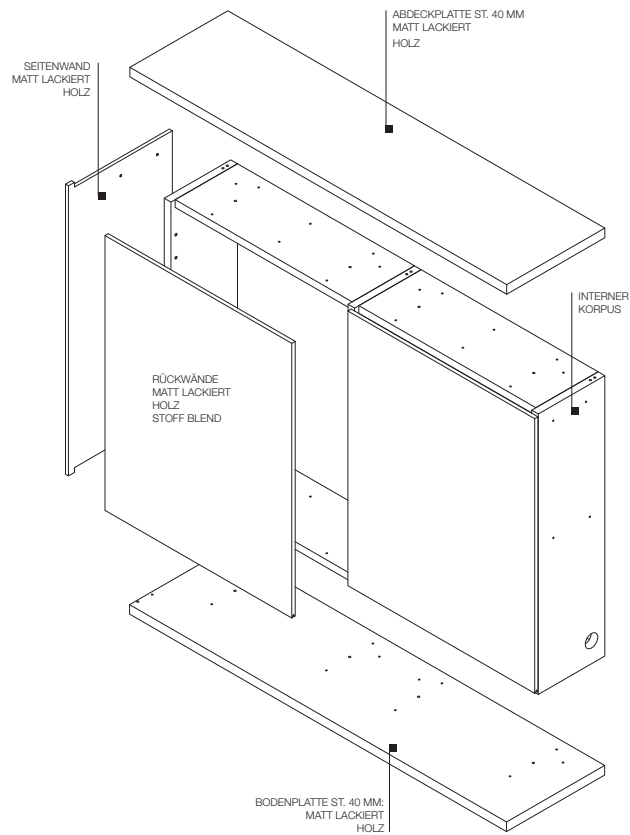
REGISTERED
DESIGN

IV.2024

SCHRANKELEMENTE

Molteni & C

12
21



PRODUKT- INFORMATIONSKARTE

REGISTERED
DESIGN

IV.2024

ALLGEMEINE INFORMATIONEN

Modularität, Funktionalität und Leichtigkeit. Das sind die Hauptmerkmale des ersten völlig flexiblen modularen Wohnsystems von Molteni&C. Logos wurde von Vincent Van Duysen entworfen und ist ein hochgradig anpassbares Einrichtungselement mit unendlichen Kompositionsmöglichkeiten. Auf Grundlage des Konzepts der Modularität macht die artikulierte Zusammenstellung der Materialien dieses System zu einer Einheit aus festen und transparenten Elementen, aus Stärke und Finesse. Das Ergebnis ist eine breite Palette von Konfigurationen, die völlige Gestaltungsfreiheit bieten und den unterschiedlichsten Anforderungen an Geschmack und Funktionalität gerecht werden. Das Design stellt einen neuen Ansatz für die Einrichtung von Raumwelten dar, der sich durch feingliedrige vertikale Trennwände auszeichnet, die ein kompositorisches ästhetisches Bausteinprinzip definieren. Das System kann auf dem Boden stehen, wandbefestigt werden oder erhöht stehen, wenn es mit einem Gestell aus Metall ausgestattet ist. Flexibilität und Leichtigkeit werden auch in der Vertikalen dekliniert: Die Module können in verschiedenen Höhen kombiniert werden, um unterschiedliche Stauräume zu schaffen, die der Funktionalität der einzelnen Wandbereiche entsprechen. Das Seitenelement wird in den Vordergrund gerückt und zu einem unverwechselbaren Merkmal, das die Bodenplatte mit dem oberen Boden verbindet. Das offene System wird durch eine LED der neuen Generation (über 2700 Lumen) ergänzt, die rückseitig in die Böden eingesetzt wird und Lichtreflexe erzeugt, die mit den verschiedenen Materialien und den für die individuelle Gestaltung der Rückwand der einzelnen Ablagefächer zur Verfügung stehenden Ausführungen hervorragend interagiert. Das Unternehmen behält sich das Recht vor, Änderungen an den Modellen anzubringen.

NUTZUNG UND INSTANDHALTUNG

Das Produkt ist für den Einsatz in Innenräumen vorgesehen; die Böden sind entsprechend der Norm UNI EN 16121 belastungs- und beugungsfähig. Die Wandmontage ist nach Prüfung der dafür geeigneten Wandbeschaffenheit durch den Käufer durchzuführen. Die Stabilität und die Belastbarkeit der wandfixierten Elemente werden durch eine korrekte Montage gewährleistet sowie durch die Befolgung der Angaben durch den Hersteller. Die Wandverankerung hat fachgerecht am Mauerwerk (Voll- oder Lochziegel) zu erfolgen. **Molteni&C übernimmt keinerlei Haftung für eine nicht entsprechend konforme Befestigung.** Der versetzbare Einlegeboden wird durch Ziehen nach außen aus seiner Verankerung gelöst. Um versehentliche Beschädigungen beim Versetzen des Bodens zu vermeiden, sind Gegenstände aus dem darunter liegenden Fach zu entfernen. Nicht mit den Füßen auf die Böden und die Schubladen steigen. Die metallenen Verschwindungsführungen der Schubladen sind mit einer Sicherung ausgestattet, die das Herausfallen der Schubladen verhindert; das leichtgängige und leise Gleiten erfolgt dank eines Systems mit Kugeln aus gehärtetem Stahl; die Führungen erfordern keinerlei Wartung. Die Belastbarkeit der Schubladen entspricht 25 kg; sich nicht an die Türen hängen. Die lackierten Teile können an Reinigungstüchern abfärben; dies ist kein Mangel und endet, sobald der Farbstaub, der sich beim Trocknen während des Lackiervorgangs auf der Oberfläche abgesetzt hat, abgetragen wurde. Jede Art von Stößen gegen die Glasteile sind zu vermeiden; die Instandhaltung von Komponenten des Produkts nicht selbständig durchführen und unter allen Umständen den Vertragshändler kontaktieren; es ist zu vermeiden, dass die Platten in Kontakt mit Wasser oder anderen Flüssigkeiten geraten, auch nur für kurze Zeit; die Kanten sollten nicht in der Nähe von Wärmequellen über 45° C stehen. **Kein heißes Geschirr (Teller, Tassen, Gläser) direkt auf den Oberflächen der Platten abstellen.** Eventuelle Geruchsbildungen durch das soeben aus der Verpackung entfernte Produkt stellen keine Gefahr dar und verschwinden nach Aufstellen in einem belüfteten Raum.

PFLEGE LACKIERTE TEILE

Für die ordentliche Pflege ein weiches und trockenes Tuch zum Abstauben verwenden. Bei Schmutzresten/Abdrücken sollten die Oberflächen mit neutralen Produkten behandelt werden, die für lackierte Oberflächen geeignet sind, und sofort danach mit einem weichen Tuch abgetrocknet werden. Zu vermeiden sind Tücher mit steifen Fasern (Leinen und Synthetik), die die Oberflächen beschädigen bzw. verkratzen könnten.

PFLEGE HOLZ- UND GLASTEILE

Für die ordentliche Pflege ein weiches und trockenes Tuch zum Abstauben verwenden. Für das Glas können handelsübliche Spezialprodukte verwendet werden. Zu vermeiden sind Produkte, die Aceton, Chlor und Lösungsmittel enthalten sowie Scheuermittel. Alle Pflegemaßnahmen sollten mit größter Sorgfalt und ohne zu starken Druck auszuüben erfolgen. Die direkte Sonneneinstrahlung kann die Farbe der Lackierung und des Holzes verändern.

PFLEGE MELAMINTEILE

Für die ordentliche Pflege ein weiches und trockenes Tuch zum Abstauben verwenden. Bei Schmutzresten/Abdrücken sollten die Oberflächen mit neutralen Produkten behandelt werden, die für lackierte Oberflächen geeignet sind, und sofort danach mit einem weichen Tuch abgetrocknet werden. Zu vermeiden sind Tücher mit steifen Fasern (Leinen und Synthetik), die die Oberflächen beschädigen bzw. verkratzen könnten.

PFLEGE MARMORPLATTEN

Für die normale Pflege, Staub und trockene Rückstände, ein weiches Tuch verwenden. Bei festerem trockenen Schmutz (in die Poren eingedrungener Staub) sollte ein kompaktes bzw. schwammiges Tuch verwendet werden, das mit lauwarmem Wasser leicht befeuchtet und gut ausgewrungen ist; den Maserungen der Platte folgen, ohne zu starken Druck auszuüben. Bei fettigem Schmutz (Abdrücke) sollten die Oberflächen mit einem mit Wasser und flüssigem Geschirrspülmittel befeuchteten Schwamm behandelt werden, dabei wie vorab beschrieben über die Oberflächen gleiten. Zu vermeiden sind Produkte, die Lösungsmittel bzw. Alkohol enthalten und Tücher mit steifen Fasern (Leinen und Synthetik), die die Lackierung beschädigen könnten. Aufgrund der Art der Behandlung ist es wichtig, die Flecken so wie vorab beschrieben schnellstmöglich zu entfernen.

PFLEGE DER STOFFE

Wöchentliche reinigung

1. Die gesamte Oberfläche mit Staubsauger mit weichen Bürsten (sehr sanft) saugen.
2. Die gesamte Oberfläche mit einem weißen Baumwolltuch reinigen (Entfernung von Staubresten).
3. Die gesamte Oberfläche mit einem mit lauwarmen Wasser befeuchteten und ausgewrungenen Tuch reinigen (Entfernung von Fleckenablagerungen).

Flecken durch Flüssigkeiten oder andere Substanzen, die verschüttet wurden, müssen sofort mit einem saugfähigen Tuch entfernt werden. Niemals zu stark reiben.

ENTSORGUNG

Für die Entsorgung ist das Produkt oder seine Komponenten nicht im Freien zu entladen, sondern über das öffentliche Sperrmüllsystem zu entsorgen.

LOGOS — VINCENT VAN DUYSSEN 2024

14 —

21

RANGEMENTS

COUVERCLE

Panneau de particules de bois avec décor mélaminé.

CHAÎNE ANTÉRIEURE

Aluminium extrudé peint Couleur Étain ou Iris.

MONTANT EN FINITION ESSENCE

Panneau ép. 14 mm de fibre à densité moyenne revêtu de placage de bois Chêne Café, Chêne Noir, Chêne Sunrise, Chêne Graphite, Eucalyptus.

MONTANT EN FINITION LAQUÉ MAT

Panneau ép. 14 mm de fibre à densité moyenne avec décor mélaminé peint dans les couleurs mates de la gamme Molteni&C.

MONTANT ET PORTE EN VERRE AVEC PROFIL

Aluminium extrudé peint Couleur Étain ou Iris. Insert en verre ép. 4 mm trempé, stopsol bronze ép. 4 mm trempé, stopsol silver ép. 4 mm trempé.

BASE - TOP - ÉTAGÈRE - FAÇADES TIROIRS - COUVERCLE TIROIR - PANNEAU DE FOND - PANNEAU DE FOND MODULE TV - PORTE - INSERTS TOP CHÂSSIS EN FINITION ESSENCE

Panneau de particules de bois revêtu de placage de bois Chêne Café, Chêne Noir, Chêne Sunrise, Chêne Graphite, Eucalyptus.

BASE - TOP - FAÇADES TIROIRS - COUVERCLE TIROIR - PANNEAU DE FOND - PANNEAU DE FOND MODULE TV - PORTE - INSERTS TOP CHÂSSIS EN FINITION LAQUÉ MAT

Panneau de particules de bois avec décor mélaminé peint dans les couleurs mates de la gamme Molteni&C.

PORTE - PANNEAU DE FOND EN FINITION LAQUÉ BRILLANT

Panneau de particules de bois avec décor mélaminé peint dans les couleurs brillantes de la gamme Molteni&C.

ÉTAGÈRE EN FINITION LAQUÉ BRILLANT ET MAT

Panneau de fibre à densité moyenne avec décor mélaminé peint dans les couleurs de la gamme Molteni&C.

ÉTAGÈRE VERRE AVEC PROFIL

Aluminium extrudé peint Couleur Étain ou Iris. Insert en verre transparent extraclair ép. 4 mm trempé.

ÉTAGÈRE VERRE ÉP. 8 MM

Verre transparent extraclair ép. 8 mm trempé.

PANNEAU DE FOND AVEC MIROIR

Panneau de particules de bois avec décor mélaminé et miroir ép. 4 mm appliqué.

PANNEAU DE FOND - PANNEAU DE FOND MODULE TV EN TISSU

Panneau de particules de bois avec décor mélaminé revêtu avec tissu BLEND.

FICHE
D'INFORMATION
PRODUIT

REGISTERED
DESIGN

IV.2024

INSERTS TOP CHÂSSIS EN FINITION MARBRE

Plaque de marbre ép. 20 mm en : Breccia Capraia, Calacatta, Emperador Dark, Sahara Noir, Noir Marquina, Rouge Lepanto en finition hydro-huile, avec traitement antitache hydrofuge.

TOP ÉP.40 MM

Panneau de particules de bois avec décor mélaminé peint dans les couleurs mates de la gamme Molteni&C ou revêtu de placage de bois Chêne Café, Chêne Noir, Chêne Sunrise, Chêne Graphite, Eucalyptus ou avec plaques de marbre à 45° en : Breccia Capraia, Calacatta, Emperador Dark, Sahara Noir, Noir Marquina, Rouge Lepanto en finition hydro-huile, avec traitement antitache hydrofuge.

FOND ET CÔTÉS INTÉRIEUR TIROIR

Panneau de particules de bois avec décor mélaminé.

STRUCTURE INTERNE MODULE TV

Panneau ép. 32 mm de particules de bois avec décor mélaminé.

SOCLE AVEC PIEDS

Tube en aluminium peint avec pieds en aluminium moulé sous pression peint Couleur Étain ou Iris. Avec régulateurs d'appui au sol en matière plastique et zamak.

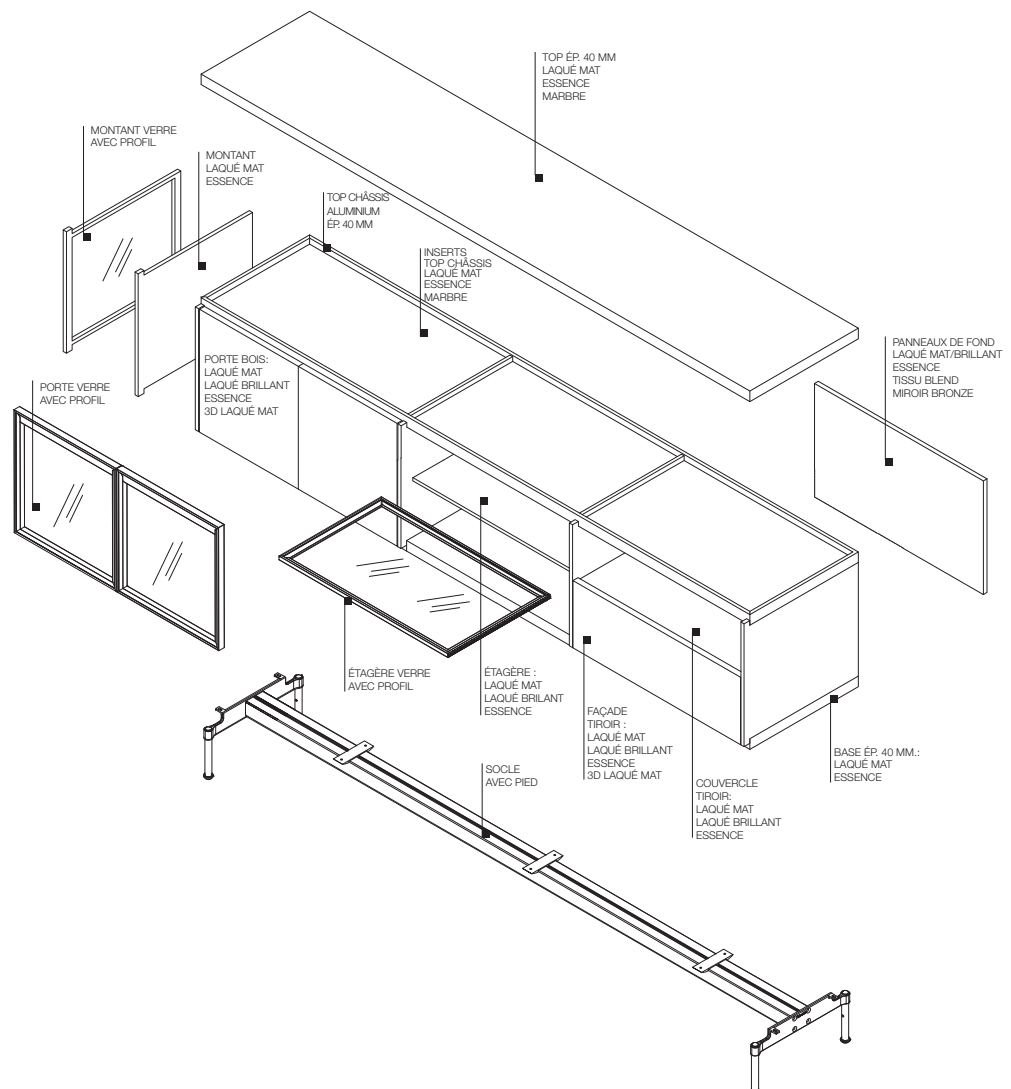
ÉCLAIRAGES PIÈCES ÉLECTRIQUES

Tous les composants sont conformes et certifiés comme indiqué sur chaque pièce.

Molteni & C

15 —
21

RANGEMENTS



FICHE D'INFORMATION PRODUIT

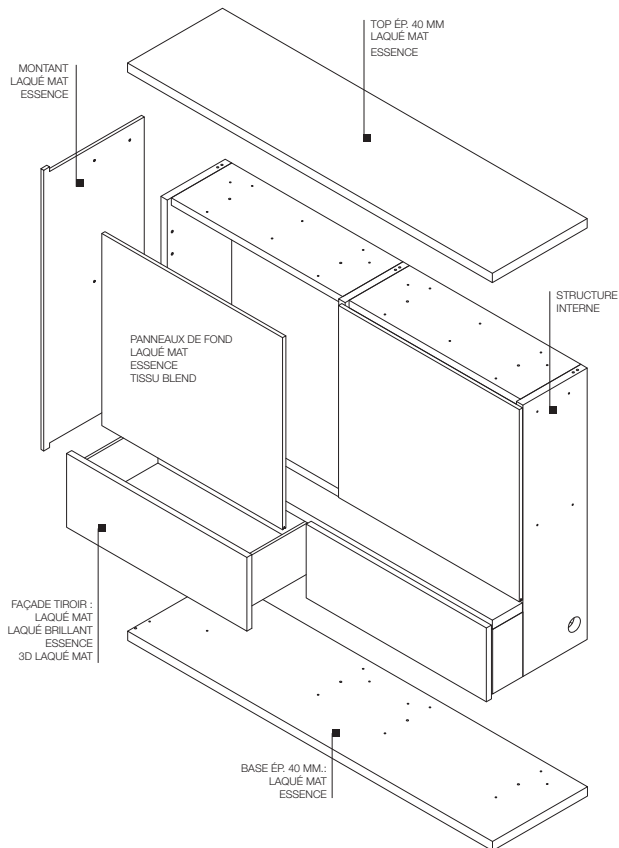
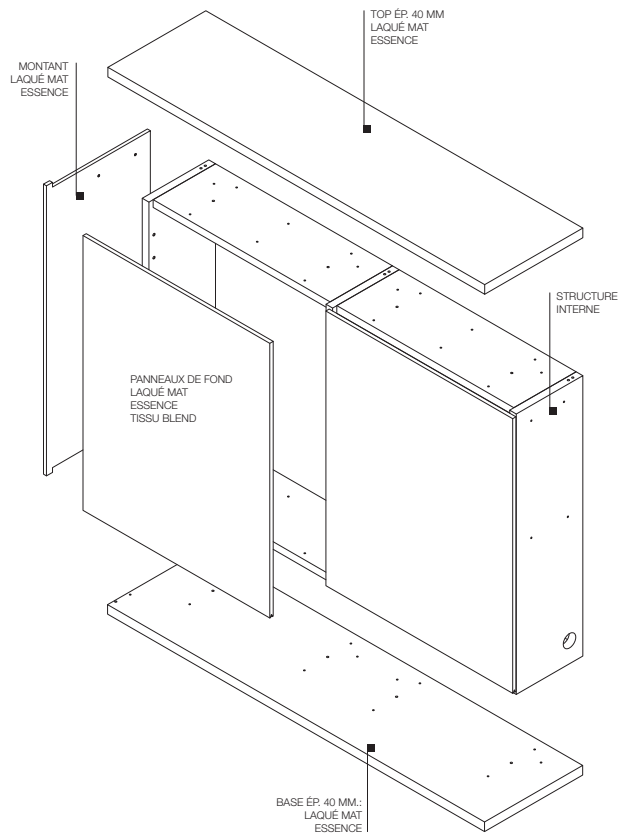
REGISTERED
DESIGN

IV.2024

RANGEMENTS

Molteni & C

16 —
21



FICHE D'INFORMATION PRODUIT

REGISTERED
DESIGN

IV.2024

GÉNÉRALITÉS

Modularité, fonctionnalité et légèreté. Voici les principales caractéristiques du premier système living modulaire totalement flexible de Molteni&C. Logos, conçu par Vincent Van Duysen, est proposé comme élément d'agencement amplement personnalisable avec des possibilités de composition infinies. La juxtaposition articulée des matériaux décline ce système en éléments d'aspect solide, transparent, aux lignes fortes ou élancées. Le résultat est une vaste gamme de configurations, offrant une totale liberté d'expression et satisfaisant différentes exigences de goût et de fonctionnalité. Le design introduit une nouvelle approche de l'aménagement de l'espace, caractérisé par la légèreté des divisoires verticaux qui déterminent la modularité compositionnelle et esthétique. Le système peut être posé au sol, fixé au mur ou suspendu grâce à l'adoption d'une base en forme de tréteaux métalliques. La flexibilité et la légèreté se développent également verticalement : les modules peuvent s'agencer en différentes hauteurs et créer différents volumes de rangement selon la fonctionnalité de chaque zone de la paroi. Le côté est mis au premier plan, devenant ainsi un élément distinctif caractéristique qui unit la base à l'étagère supérieure. Le système jour est agrémenté d'un éclairage LED de nouvelle génération (plus chaud de 2700 lumen), inséré dans la partie postérieure des étagères pour créer des reflets lumineux qui interagissent de manière sublime avec les différents matériaux et finitions disponibles afin de personnaliser le panneau de fond de chaque compartiment de rangement.

L'entreprise se réserve le droit d'apporter des modifications aux modèles.

UTILISATION ET ENTRETIEN

Le produit est destiné aux intérieurs des habitations ; les étagères ont une capacité de flexions conforme à la réglementation UNI EN 16121. Le montage mural doit être réalisé après que l'acquéreur ait vérifié la résistance des matériaux qui composent le mur. La stabilité et la capacité de charge des éléments fixés au mur ne sont garanties que par un montage correct et le respect des instructions du fabricant. La fixation murale doit être réalisée dans les règles de l'art sur des murs en maçonnerie (mur plein ou briques creuses). **Molteni&C n'est pas responsable de toute fixation non conforme à ce qui est décrit ci-dessus.** L'étagère amovible se décroche en tirant vers l'extérieur. Libérer l'étagère sous-jacente durant l'extraction afin d'éviter d'endommager les objets déposés. Ne pas monter avec les pieds sur les étagères ni sur les tiroirs ni sur le top. Les glissières métalliques escamotables des tiroirs sont dotées d'une butée de sécurité qui en évite la chute ; le coulissement léger et silencieux s'effectue grâce à un système de billes en acier trempé. Les glissières ne nécessitent d'aucun entretien. La capacité de charge des tiroirs est de 25 kg ; ne pas se suspendre aux portes. Les parties laquées peuvent laisser de la couleur sur les chiffons ; ceci n'est pas un défaut et disparaît une fois éliminée la poussière de peinture déposée sur la surface durant le séchage de celle-ci. Éviter tout type d'impact contre les parties en verre. Éviter de manipuler et d'intervenir sur les composants du produit et pour toute éventualité, contacter le revendeur. Éviter que les surfaces restent en contact avec de l'eau ou d'autres liquides et intervenir rapidement. Ne pas placer les bords à proximité de sources de chaleur supérieures à 45°C. **Ne pas placer de vaisselle chaude (assiettes, tasses, mugs, verres) en contact direct avec les surfaces.** L'éventuelle présence d'odeurs particulières émises par le produit à peine déballé n'est pas dangereuse et disparaît une fois le produit aéré.

ENTRETIEN PARTIES LAQUÉES

Pour l'entretien de routine, utiliser un chiffon doux et sec pour éliminer la poussière. Pour les salissures grasses (traces de doigts), il est conseillé de traiter les surfaces en utilisant des produits neutres pour laques et sécher immédiatement avec un chiffon doux. Éviter les chiffons à fibres rigides (lins et synthétiques) qui pourraient endommager et/ou rayer les surfaces.

ENTRETIEN PARTIES ESSENCE ET VERRE

Pour l'entretien de routine, utiliser un chiffon doux et sec pour éliminer la poussière. Pour le verre, utiliser les produits spécifiques disponibles dans le commerce. Éviter les produits contenant de l'acétone, du chlore, des solvants et les produits abrasifs. Toutes ces opérations doivent être effectuées avec beaucoup de précautions et sans exercer de forte pression. L'exposition à la lumière directe du soleil peut altérer la couleur des laques et du bois.

ENTRETIEN PARTIES MÉLAMINÉES

Pour l'entretien de routine, utiliser un chiffon doux et sec pour éliminer la poussière. Pour les salissures grasses (traces de doigts), il est conseillé de traiter les surfaces en utilisant des produits neutres pour laques et sécher immédiatement avec un chiffon doux. Éviter les chiffons à fibres rigides (lins et synthétiques) qui pourraient endommager et/ou rayer les surfaces.

ENTRETIEN MARBRE

Pour un entretien normal, poussière et résidus secs, utiliser un chiffon doux. Pour les salissures sèches plus tenaces (poussières pénétrées dans les porosités), il est conseillé d'utiliser un chiffon compact/spongieux, légèrement humidifié avec de l'eau tiède et bien essoré, en suivant le veinage de la surface et sans exercer de pression excessive. Pour les salissures grasses (traces de doigts), il est conseillé de traiter les surfaces avec une éponge imbibée d'eau et de liquide vaisselle, puis de repasser sur les surfaces comme décrit précédemment. Éviter les produits contenant des solvants et/ou de l'alcool et les chiffons à fibres rigides (lins et synthétiques) qui pourraient endommager les vernis. Compte tenu du type de traitement, il est important d'éliminer rapidement les taches selon les méthodes décrites ci-dessus.

ENTRETIEN TISSU

Nettoyage hebdomadaire

1. Aspirer toute la surface avec un aspirateur à brosse souple (avec grande délicatesse)
2. Passer toute la surface avec un chiffon blanc en coton (élimination résidus de poussière)
3. Passer toute la surface avec un chiffon humidifié d'eau tiède et essoré (élimination taches sédimentées).

Les taches accidentelles causées par des liquides ou toutes autres substances doivent être éliminées le plus rapidement possible avec un chiffon absorbant. Ne pas frotter trop énergiquement.

ÉCOULEMENT

Une fois déclassé, le produit ou ses composants ne doivent pas être dispersés dans l'environnement mais confiés aux décharges publiques.

LOGOS — VINCENT VAN DUYSSEN 2024

18 —

21

CONTENEDORES

TAPA

Panel en partículas de madera con contrachapado melamínico.

CADENA DELANTERA

Extruido de aluminio pintado Color Peltro o Iris.

LATERAL EN ACABADO MADERA

Panel esp. 14 mm. en fibra de densidad mediana forrado con chapa de madera de Roble Café, Roble Negro, Roble Sunrise, Roble Grafito, Eucalipto.

LATERAL EN ACABADO LACADO MATE

Panel esp. 14 mm. en fibra de densidad mediana con contrachapado melamínico pintado en los colores mates de la gama Molteni&C.

LATERAL Y PUERTA DE CRISTAL CON PERFIL

Extruido de aluminio pintado Color Peltro o Iris. Elemento en cristal esp. 4 mm. templado, stopsol bronce esp.4 mm. templado, stopsol silver esp.4 mm. templado.

BASE - SOBRE - ESTANTE - FRENTE CAJONES - TAPA CAJÓN - TRASERA - TRASERA MÓDULO TV - PUERTA - ELEMENTOS SOBRE BASTIDOR EN ACABADO MADERA

Panel en partículas de madera forrado con chapa de madera de Roble Café, Roble Negro, Roble Sunrise, Roble Grafito, Eucalipto.

BASE - SOBRE - FRENTE CAJONES - TAPA CAJÓN - TRASERA - TRASERA MÓDULO TV - PUERTA - ELEMENTOS SOBRE BASTIDOR EN ACABADO LACADO MATE

Panel en partículas de madera con contrachapado melamínico pintado en los colores mates de la gama Molteni&C.

PUERTA - TRASERA EN ACABADO LACADO BRILLANTE

Panel en partículas de madera con contrachapado melamínico pintado en los colores brillantes de la gama Molteni&C.

ESTANTE EN ACABADO LACADO BRILLANTE Y MATE

Panel en fibra de densidad mediana con contrachapado melamínico pintado en los colores de la gama Molteni&C.

ESTANTE DE CRISTAL CON PERFIL

Extruido de aluminio pintado Color Peltro o Iris. Elemento en cristal transparente extraclaro esp. 4 mm. templado.

ESTANTE CRISTAL ESP. 8 MM.

Cristal transparente extraclaro esp. 8 mm. templado.

TRASERA CON ESPEJO

Panel en partículas de madera con contrachapado melamínico con aplicado espejo esp. 4 mm.

TRASERA - TRASERA MÓDULO Y MÓDULO TV EN TEXTIL

Panel en partículas de madera con contrachapado melamínico forrado con textil BLEND.

FICHA
INFORMATIVA
PRODUCTO

REGISTERED
DESIGN

IV.2024

ELEMENTOS SOBRE BASTIDOR EN ACABADO MÁRMOL

Chapa de mármol esp.20 mm. en: Breccia Capraia, Calacatta, Emperador Dark, Sahara Noir, Negro Marquina, Rojo Lepanto en acabado aceite hidro, con tratamiento antimanchas hidrorrepelente.

SOBRE ESP.40 MM.

Panel en partículas de madera con contrachapado melamínico pintado en los colores mates de la gama Molteni&C o forrado con chapa de madera de Roble Café, Roble Negro, Roble Sunrise, Roble Grafito, Eucalipto o con chapas de mármol en 45° en: Breccia Capraia, Calacatta, Emperador Dark, Sahara Noir, Negro Marquina, Rojo Lepanto en acabado aceite hidro, con tratamiento antimanchas hidrorrepelente.

FONDO Y BORDES INTERIOR CAJÓN

Panel en partículas de madera con contrachapado melamínico.

ESTRUCTURA INTERNA MÓDULO TV

Panel esp. 32 mm. en partículas de madera con contrachapado melamínico.

BASE CON PIES

Tubular de aluminio pintado con pies de aluminio fundido a presión pintados Color Peltro o Iris. Con reguladores de apoyo en el suelo de material plástico y zamak.

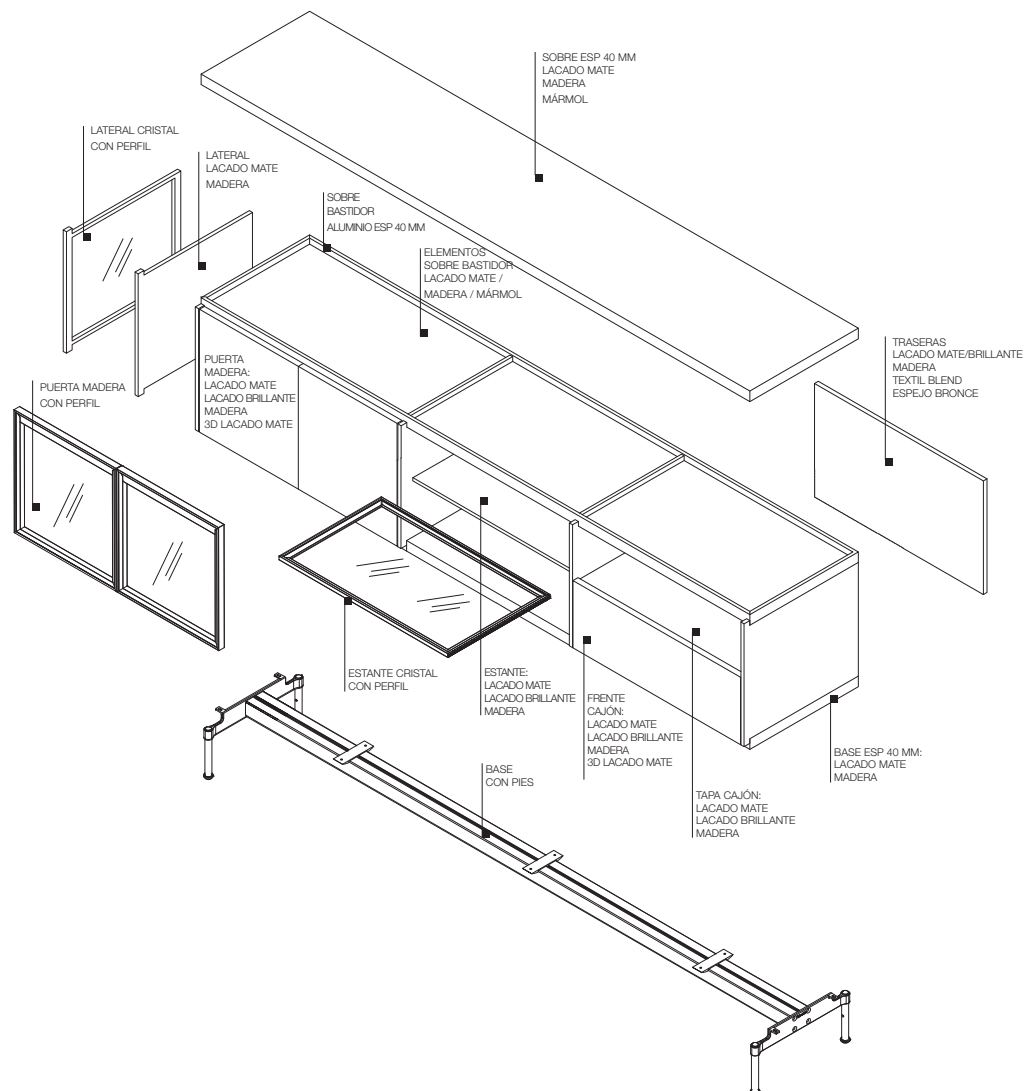
ILUMINACIÓN PARTES ELÉCTRICAS

Todos los componentes cumplen con la normativa vigente y están certificados como se detalla en cada pieza.

Molteni&C

19 —
21

CONTENEDORES



FICHA
INFORMATIVA
PRODUCTO

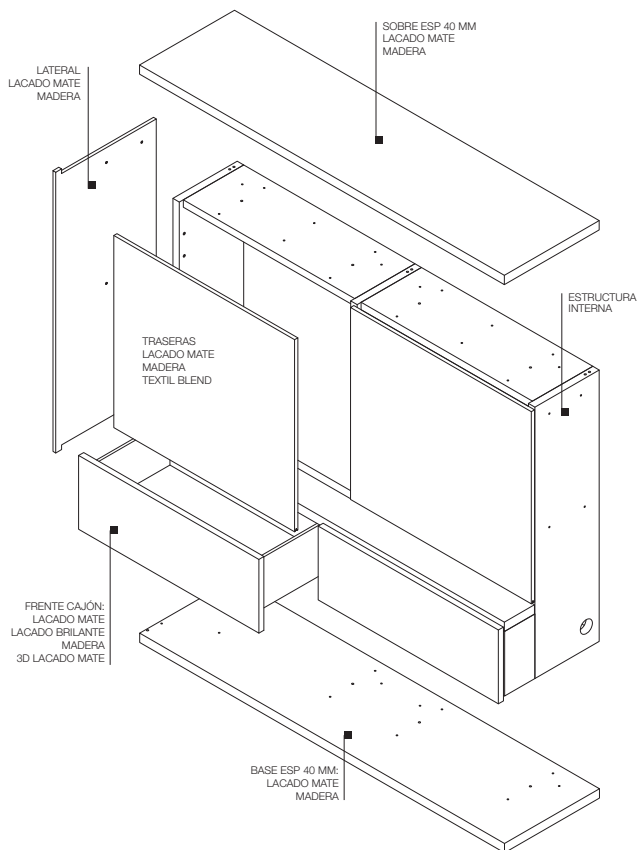
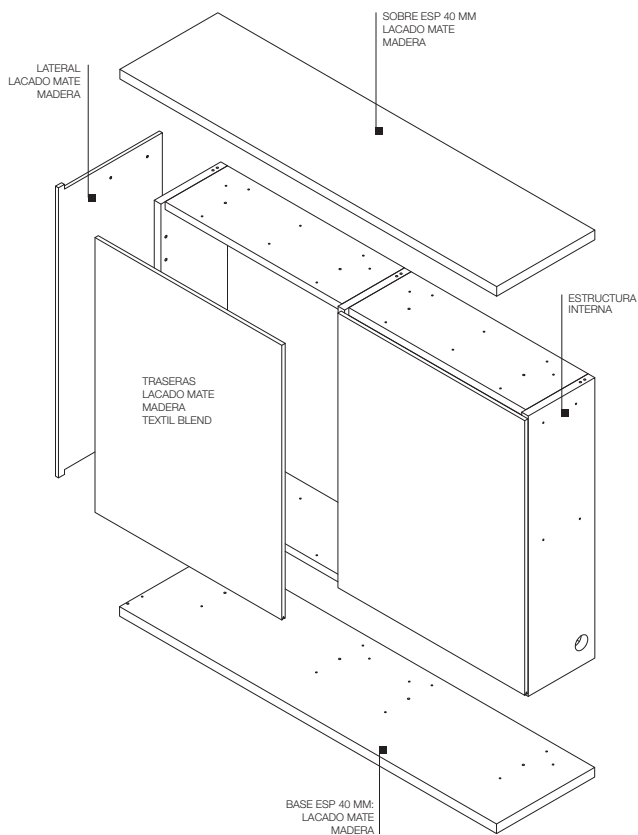
REGISTERED
DESIGN

IV.2024

CONTENEDORES

Molteni & C

20 —
21



FICHA
INFORMATIVA
PRODUCTO

REGISTERED
DESIGN

IV.2024

INFORMACIÓN GENERAL

Modularidad, funcionalidad y ligereza. Son éstas las características principales del primer sistema salón modular completamente flexible de Molteni&C. Logos lleva la firma de Vincent Van Duysen y se presenta en cuanto elemento de decoración ampliamente personalizable con un sinfín de posibilidades de composición diferentes. Basado en el concepto de composición modular, la estructurada aproximación de los materiales hace de este sistema una unión de elementos sólidos y transparentes, gruesos y esbeltos. El resultado es una amplia gama de configuraciones, ofreciendo una increíble libertad de expresión y atendiendo las diferentes necesidades de gusto y funcionalidad. El diseño ofrece un nuevo enfoque a la decoración del espacio, caracterizada por la ligereza de los elementos de división verticales que determinan la modularidad compositiva y estética. El sistema puede apoyarse en el suelo, colgarse en la pared o quedar suspendido gracias a una base en caballete con acabados metálicos. La flexibilidad y la ligereza también se desarrollan en vertical: los módulos pueden ser una combinación de alturas diferentes, incorporando volúmenes de contención distintos, siguiendo la funcionalidad de cada zona de la pared. El costado cobra una posición de primer plano convirtiéndose en un rasgo distintivo que une la base con el estante superior. El sistema de día se enriquece con un Led de nueva generación (luz más cálida de 2700 lúmenes) – incorporado a la parte trasera de los estantes – plasmando reflejos luminosos que interactúan de una forma sublime con los diferentes materiales y acabados disponibles para personalizar la trasera de cada módulo de contención. La empresa se reserva el derecho de aportar modificaciones a los modelos.

USO Y MANTENIMIENTO

El producto está destinado a utilizarse en el interior de las viviendas; los estantes tienen una capacidad con flexiones que cumplen con la norma UNI EN 16121. El montaje en la pared ha de realizarse previa comprobación por parte del comprador de la resistencia de los materiales que componen la pared. La estabilidad y la capacidad de los elementos fijados quedan garantizados tan sólo cuando el montaje es correcto y se han respetado las indicaciones del fabricante. La fijación en la pared ha de realizarse con todas las de la ley en paredes en ladrillo (pared sólida o perforada). **Molteni&C no se responsabiliza de una posible fijación que no cumpla con lo dicho anteriormente.** El estante desplazable se desengancha tirando hacia el exterior. Para evitar daños accidentales en fase de desplazamiento del estante, retire los objetos también del módulo de abajo. No se suba con los pies a los estantes, los cajones y el sobre. Las guías metálicas invisibles de los cajones llevan retén de seguridad que impide que se caigan; el deslizamiento ligero y silencioso se produce gracias a un sistema de bolas de acero templado; las guías no necesitan mantenimiento. La capacidad de los cajones es de 25 kg; no se cuelgue de las puertas. Las piezas lacadas pueden dejar color en el trapo, lo cual no es un defecto y termina cuando se ha eliminado el polvo de barniz que se ha depositado sobre la superficie durante el proceso de secado de la pintura. Evite cualquier tipo de choque contra las partes de cristal; no intervenga para mantenimiento en componentes del producto y para cualquier necesidad acuda al revendedor. Evite que las superficies permanezcan en contacto con agua u otros líquidos, incluso durante periodos de tiempo breves; los bordes no han de colocarse cerca de fuentes de calor superiores a 45°C. **No coloque vajillas (platos, tazas, tacitas, vasos) hirviendo en contacto directo con las superficies.** La posible presencia de olores emitidos por el producto recién sacado del embalaje no representa una fuente de peligro y desaparece con la exposición en un medio aireado.

MANTENIMIENTO PIEZAS LACADAS

Para el mantenimiento ordinario utilice un trapo suave y seco para retirar el polvo. Para la suciedad/huellas recomendamos tratar las superficies con productos neutros aptos para la limpieza de superficies lacadas y secar inmediatamente con un trapo suave. Hay que evitar trapos con fibras rígidas (linos y sintéticos) que podrían estropear y/o rayar las superficies.

MANTENIMIENTO PIEZAS MADERA Y CRISTAL

Para el mantenimiento ordinario utilice un trapo suave y seco para retirar el polvo. Para el cristal se pueden utilizar productos específicos normalmente en comercio. Hay que evitar productos que contienen acetona, cloro y disolventes, productos abrasivos. Estas operaciones han de efectuarse con mucha atención y sin presionar demasiado. La exposición a la luz directa del sol puede alterar el color del lacado y de la madera.

MANTENIMIENTO PIEZAS CONTRACHAPADO

Para el mantenimiento ordinario utilice un trapo suave y seco para retirar el polvo. Para la suciedad/huellas recomendamos tratar las superficies con productos neutros aptos para la limpieza de superficies lacadas y secar inmediatamente con un trapo suave. Hay que evitar trapos con fibras rígidas (linos y sintéticos) que podrían estropear y/o rayar las superficies.

MANTENIMIENTO MÁRMOL

Para el mantenimiento normal, polvo y residuos secos, utilice un trapo suave. Para la suciedad seca más tenaz (polvos penetrados en las porosidades) se recomienda utilizar un trapo compacto/esponjoso, ligeramente humedecido con agua tibia y bien retorcido, siguiendo las vetas del sobre sin presionar demasiado. Para la suciedad grasa (huellas) se recomienda tratar las superficies con una esponja mojada con agua y detergente líquido para platos, volviendo a pasar las superficies como se detalla anteriormente. Cabe evitar productos que contienen disolventes y/o alcohol así como trapos con fibras rígidas (linos y sintéticos) que podrían estropear la pintura. Debido al tipo de tratamiento es importante retirar inmediatamente las manchas conforme a las indicaciones que se detallan arriba.

MANTENIMIENTO TEXTIL

Limpieza semanal

1. aspire toda la superficie con una aspiradora de cepillo suave (con mucha delicadeza)
2. Pase toda la superficie con un trapo blanco de algodón (eliminación de los residuos de polvo)
3. Pase toda la superficie con un trapo humedecido con agua tibia y a continuación retorcido (para retirar las manchas sedimentadas)

Las manchas, producidas por líquidos u otras sustancias caídas accidentalmente han de retirarse inmediatamente utilizando un trapo absorbente. No frote nunca con demasiada energía.

ELIMINACIÓN

Una vez desmantelado, el producto o sus componentes no han de abandonarse en el entorno sino depositarse en instalaciones públicas de eliminación de residuos.