

# **Touch Down Unit**

Studio Class

Homes, offices, museums, and other symbolic public and private spaces have been undergoing a process of hybridization that has led to new ways of living, working, and travelling. New types of environments have appeared, capable of rapidly adapting to the constantly changing needs of modern living. They need to be versatile and multifunctional, able to contain but also to expand and transform themselves, minimizing the contrasts between inside and outside, between formal and familiar.

**Touch Down Unit**  
Studio Klass

# MOLTENI GROUP

Molteni is the leading industrial group in the high-end furniture sector with 100% Italian-made production. It encompasses four brands, each a leader in its segment: Molteni&C (residential furnishings), Dada (kitchens), UniFor (workplace solutions), and Citterio (partition walls and office furniture).

The Group combines collaboration with the most prestigious international architectural firms and designers with constant investment in research and technological innovation to create products with intrinsic, timeless qualities.

Founded in 1934 as an artisan workshop by Angelo and Giuseppina Molteni, by the second half of the 1950s the company had already launched its major role in the historic success of Italian industrial design.

Since 2012, the company has been reorganizing the Gio Ponti archives. It inaugurated the Molteni Museum in 2015 as part of Museimpresa. In September 2020, Carlo and Piero Molteni were the recipients of the ADI Compasso D'Oro Career Award.

Molteni è il primo gruppo industriale del settore furniture di alta gamma con una produzione 100% made in Italy e comprende quattro brand, ciascuno leader nel proprio segmento: Molteni&C (mobili per la casa), Dada (cucine), UniFor (soluzioni per gli ambienti di lavoro), Citterio (pareti divisorie e arredi per l'ufficio).

Alla collaborazione con i più prestigiosi studi di architettura e designer internazionali, il Gruppo unisce un costante investimento in ricerca e innovazione tecnologica, per dare ai propri prodotti una qualità intrinseca che dura nel tempo.

Fondato nel 1934 come laboratorio artigianale da Angelo e Giuseppina Molteni, già nella seconda metà degli anni '50 l'azienda inaugura la fortunata stagione dell'industrial design.

Il Gruppo Molteni persegue dal 2012 l'opera di valorizzazione dell'archivio Gio Ponti e ha inaugurato nel 2015 il Molteni Museum, parte di Museimpresa. Nel settembre 2020 Carlo e Piero Molteni sono stati insigniti del Premio ADI Compasso d'Oro alla carriera.

# UniFor

The cultivation of good design and manufacturing know-how are the founding principles of UniFor's business strategies.

The company's main interlocutor has always been the architect who designs its products and the buildings and environments that contain them. Since 1969, the profound collaborative relationships that have accompanied every stage of the design and production process, facilitated by constant dialogue, have resulted in series products and custom furnishings capable of meeting the ever-changing needs of contemporary office environments.

UniFor develops furnishing systems that aim to interpret, through simple solutions, the complexity of the workplace.

Cultura del progetto e cultura della produzione sono i concetti base su cui si fonda il disegno strategico di UniFor.

Il primario interlocutore dell'azienda è sempre stato il progettista: colui che progetta gli edifici, i prodotti, gli ambienti che li contengono ed il loro utilizzo; un profondo rapporto di collaborazione che, quotidianamente, accompagna ogni fase del processo progettuale e produttivo e che, in un dialogo costante, si traduce dal 1969 in soluzioni di serie e forniture su disegno, in grado di soddisfare le necessità degli ambienti contemporanei.

UniFor sviluppa sistemi d'arredo pensati per interpretare, con semplici soluzioni, la complessità dei luoghi di lavoro.

# Molteni & C

Dal 1934, una storia di famiglia, di eredità e di cura, di passione per il bello e ben fatto, di cultura che è nata e si rinnova dentro l'impresa.

L'ossessione per la qualità e la ricerca della bellezza in ogni dettaglio si uniscono ad un'intensa collaborazione con i più prestigiosi designer e studi di architettura internazionali, per rispondere alle esigenze dell'abitare contemporaneo in continua evoluzione.

Da oltre 80 anni, gli arredi Molteni&C e le cucine Dada fanno dell'innovazione il loro valore fondante, con una produzione 100% made in Italy e la presenza di un network globale in oltre 90 paesi nel mondo.

Since 1934, Molteni has been a story of family, of legacy, of attention to details. Of passion for the beautiful and the well-made, and of a culture created and constantly renewed within the company itself.

Its obsession with quality and its search for beauty in every detail, together with its profound collaboration with the most prestigious international designers and architectural firms, have allowed Molteni to meet the continuously evolving requirements of contemporary living.

For more than 80 years, Molteni&C furnishings and Dada kitchens have made innovation their core value, with 100% Italian production and a global network in over 90 countries around the world.

**Conceived for high-end office environments, TDU, designed by Studio Klass, meets the needs of professionals who do not require an allocated workstation.**

**Alternating between meetings and individual tasks, these dynamic workers need a foothold within the office that they can return to throughout the day.**

**Pensato per ambienti di lavoro evoluti, TDU, progettato da Studio Klass, risponde alle esigenze di chi non necessita una postazione di lavoro fissa. Professionisti che vivono l'azienda in modo dinamico, tra attività collettive e personali che richiedono un punto di appoggio in qualsiasi momento della giornata.**









Touch Down Unit is a self-contained workstation, nomadic in nature, with simple, compact forms: a rectangular desktop is mounted over a small closed volume which, when in use, opens up to reveal two accessorised container volumes with a number of useful features.

Touch Down Unit è una postazione di lavoro autonoma, nomade, dalla forma semplice e compatta: un piano di lavoro rettangolare sovrapposto a un volume chiuso che, in modalità di utilizzo, si apre articolandosi in due contenitori attrezzati con diversi elementi di complemento e supporto alla postazione.





Touch Down Unit consists of a metal base with a central upright supporting the desktop. A device in the upright permits rapid adjustment of the desktop, both horizontally and vertically, allowing a comfortable and ergonomic position for every work activity, whether sitting or standing.

Touch Down Unit è costituito da una base metallica a cui è fissato un montante centrale, dove è alloggiato il piano di lavoro con il suo dispositivo di regolazione verticale dell'altezza e di traslazione orizzontale, in modo da renderne ergonomico e confortevole l'utilizzo in ogni posizione.





TDU can be reconfigured throughout the day in response to individual requirements and the activity or task to be performed.

TDU si modella intorno alla persona che, in base al momento della giornata e alle diverse attività da compiere, vive il proprio spazio di lavoro in modo diverso.

**Canaletto walnut and leather, warm, enveloping colours, were selected for Touch Down Unit for domestic environments. A discreet and personal place, a nest in which to keep one's things, a place to work, a place to carve out time of one's own.**

**Legno di noce canaletto, cuoio, colori caldi e avvolgenti rivestono Touch Down Unit per l'ambiente domestico. Una postazione discreta e personale, un nido dove lasciare e ritrovare i propri oggetti, svolgere le attività di lavoro: un luogo dove ritagliarsi il proprio tempo.**



A door provides access to electrical and USB outlets. The home version includes a compartment for inserting a power bank.

La versione domestica presenta un vano tecnico per il posizionamento di una power bank. Lo sportello apribile alloggia prese USB per la ricarica di dispositivi tecnologici.







Contoured trays in solid wood and leather keep small objects organised and can be easily repositioned in the side cabinet when not in use.

Vassoi da appoggio in legno massello e cuoio, disegnati in forma, fungono da eleganti portaoggetti che possono essere riposti comodamente nel vano dopo l'uso.



Touch Down Unit's range of finishes and accessories make it a perfect fit for every type of home and professional environment.

Le diverse varianti di finiture ed equipaggiamento permettono a Touch Down Unit di inserirsi in ogni contesto, domestico o professionale.



**TDU is well-suited to all types of shared spaces, be they for waiting, creating, participating or sharing. Each unit is a microspace of its own that adapts easily to constantly changing layouts, spatial configurations, and types of activity.**

**TDU si inserisce all'interno di spazi ad uso collettivo che includono dimensioni come la creatività, l'attesa, la partecipazione, la condivisione. Un microspazio funzionale in grado di adattarsi ai continui cambiamenti di layout, di configurazione degli ambienti e a situazioni di utilizzo differenziate.**











In its various configurations, TDU not only allows the user to work in both sitting and standing positions but it also provides a practical place to set down or store books, documents, and personal items.

Nelle sue varie configurazioni TDU permette non solo di lavorare da seduti o in piedi, ma funge anche da pratico modulo di servizio su cui posare e riporre libri, documenti, la propria borsa o altri effetti personali.







With its clean, minimalist forms and contemporary style, the workstation fits easily into any environment. With its compact size it can be quickly positioned out of the way when not in use.

Caratterizzata da un design essenziale e di segno contemporaneo, la postazione si inserisce facilmente in ogni contesto spaziale e, grazie alle sue dimensioni contenute, non risulta mai ingombrante.







In the wired version of TDU @ WORK, a door provides access to an electrical outlet and USB ports for charging electronic devices. The base contains a rechargeable battery.

Nella versione elettrificata TDU @ WORK prevede uno sportello apribile all'interno del quale sono alloggiata una presa elettrica e porte USB, che consentono la ricarica di dispositivi elettronici. All'interno della base è presente una batteria ricaricabile.



**Airports, hotels, large public spaces:  
scenarios of nomadic living in which TDU  
comes into its own as a self-contained,  
multi-purpose, movable space.**

**A clever combination of analogue and  
digital, it provides everything necessary  
for an efficient, albeit transitory, work  
environment.**

**Aeroporti, alberghi, grandi aree pubbliche;  
scenari del vivere nomade a cui TDU  
si apre proponendosi come spazio  
autonomo, multifunzionale e trasportabile,  
combinazione di analogico e digitale,  
dotato delle attrezzature necessarie  
allo svolgimento, seppur temporaneo,  
delle attività.**











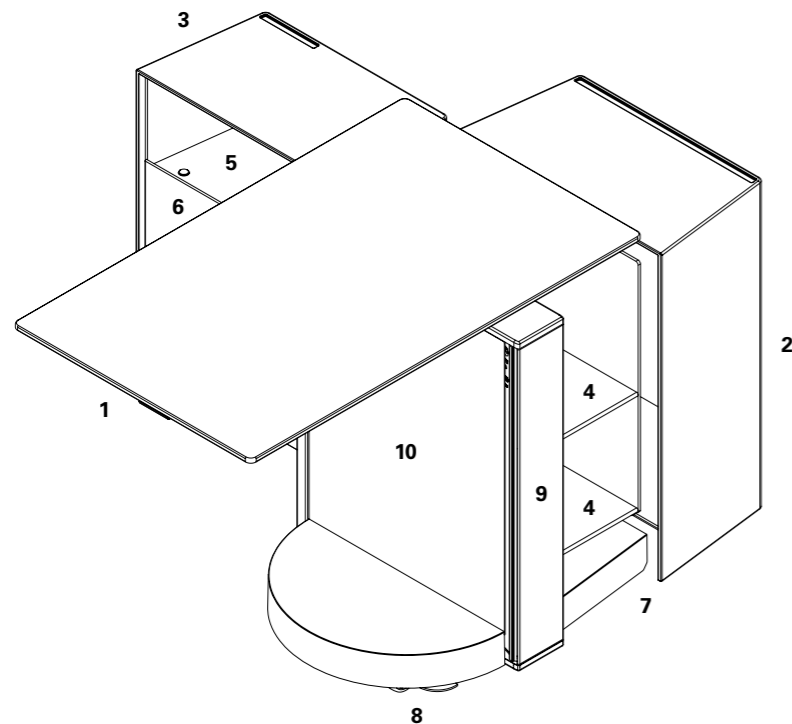




**With its rich palette of colours, materials, configurations, technologies, and accessories, TDU offers a multitude of furnishing possibilities, capable of meeting a wide range of functional, formal, and spatial requirements.**

**L'intreccio di colori, materiali, configurazioni, tecnologie integrate ed accessori fanno di TDU una tavolozza di possibilità arredative capace di rispondere alle più svariate esigenze tipologiche, formali e spaziali.**

# TDU @ WORK @ PUBLIC SPACES



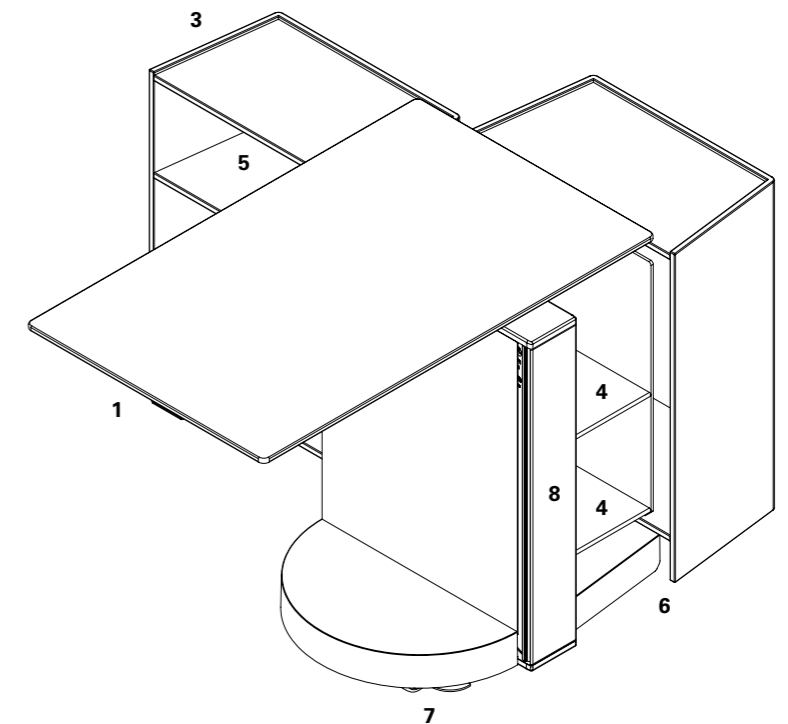
L 84 cm P 50 cm H 74–104 cm  
W 33 1/8" D 19 3/4" H 29 1/8–41 1/8"

- |  |  |
|--|--|
| <p><b>1</b> Adjustable-height worktop with horizontal glide system (L 84 x P 50 cm—W 33 1/8 x D 19 3/4")</p> <p><b>2</b> Container with sliding opening system</p> <p><b>3</b> Container with rotational opening</p> <p><b>4</b> Auxiliary shelves</p> <p><b>5</b> Compartments for personal items</p> <p><b>6</b> Cabinet with lock closure</p> <p><b>7</b> 360° swivel castors</p> <p><b>8</b> Stability castor</p> <p><b>9</b> Flip door with USB and USB-C ports. An electrical outlet (EU/UK/US) is available in the wired version only*</p> <p><b>10</b> 107 Wh rechargeable battery in the wired version only</p> | <p><b>1</b> Piano di lavoro traslabile e regolabile in altezza (L 84 x P 50 cm)</p> <p><b>2</b> Contenitore a scorrimento orizzontale</p> <p><b>3</b> Contenitore con apertura a rotazione</p> <p><b>4</b> Ripiani secondari</p> <p><b>5</b> Vani porta oggetti</p> <p><b>6</b> Locker con chiusura a serratura</p> <p><b>7</b> Ruote piroettanti a 360°</p> <p><b>8</b> Ruota stabilizzante</p> <p><b>9</b> Sportello apribile con porte USB e USB-C. Presa elettrica (Shuko/UK/US) solo nella versione elettrificata*</p> <p><b>10</b> Batteria ricaricabile da 107 Wh solo nella versione elettrificata</p> |
|--|--|

\* Non-wired version available

\* Versione non elettrificata disponibile

# TDU @ HOME @ PUBLIC SPACES



L 86 cm P 52 cm H 74–104 cm  
W 33 7/8" D 20 5/8" H 29 1/8–41 1/8"

- |   |   |
|---|---|
| <p><b>1</b> Adjustable-height worktop with horizontal glide system (L 86 x P 52 cm—W 33 7/8 x D 20 5/8")</p> <p><b>2</b> Container with sliding opening system</p> <p><b>3</b> Container with rotational opening</p> <p><b>4</b> Auxiliary shelves</p> <p><b>5</b> Compartments for personal items</p> <p><b>6</b> 360° swivel castors</p> <p><b>7</b> Stability castor</p> <p><b>8</b> Flip door with USB and USB-C ports and Power Bank (not included)*</p> | <p><b>1</b> Piano di lavoro traslabile e regolabile in altezza (L 86 x P 52 cm)</p> <p><b>2</b> Contenitore a scorrimento orizzontale</p> <p><b>3</b> Contenitore con apertura a rotazione</p> <p><b>4</b> Ripiani secondari</p> <p><b>5</b> Vani porta oggetti</p> <p><b>6</b> Ruote piroettanti a 360°</p> <p><b>7</b> Ruota stabilizzante</p> <p><b>8</b> Vano alloggiamento porte USB e USB-C e Power Bank (non inclusa)*</p> |
|---|---|

Power bank maximum dimensions:  
H 23 x W 7 x D 2.5 cm / H 23 x W 7.5 x D 2 cm  
H 9" x W 2 3/4" x D 1" / H 9" x W 3" x D 3"

\* Suggested: with USB-C output and laptop charging capacity

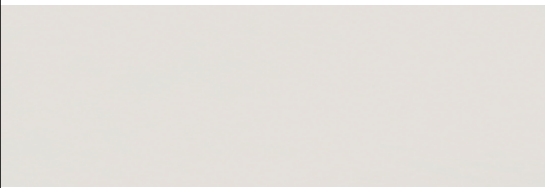
Dimensioni massime della power bank:  
H 23 x L 7 x P 2.5 cm / H 23 x L 7.5 x P 2 cm

\* Consigliata: con uscita USB-C e con capacità di ricarica laptop



# TDU @ WORK @ PUBLIC SPACES

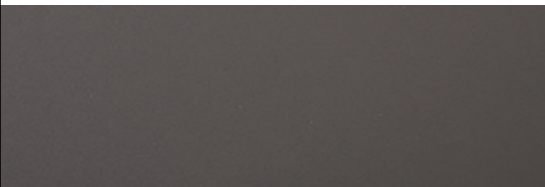
## Top Piano



Acid etched extra clear glass  
back-painted Platinum Grey  
Vetro extrachiaro acidato  
retroverniciato Grigio Platino



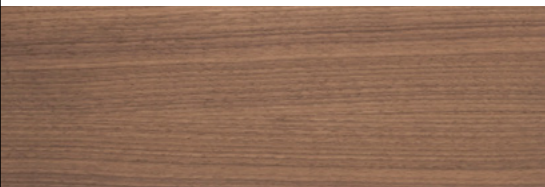
Acid etched extra clear glass  
back-painted Charcoal  
Vetro extrachiaro acidato  
retroverniciato Charcoal



Fenix Cocoa Laminate  
Laminato Fenix Cacao



Fenix Efeso Grey Laminate  
Laminato Fenix Grigio Efeso



Canaletto walnut straight-grained wood  
Legno noce canaletto rigato

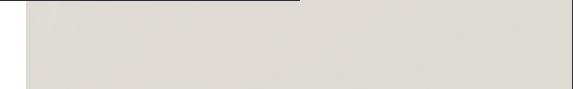
## Structure Struttura

Shell and central body  
Guscio e corpo centrale

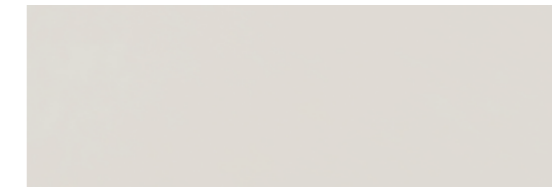
Internal shelves and electrical parts  
Ripiani interni e parti elettriche



Painted Charcoal  
Verniciato Charcoal



Painted Platinum Grey  
Verniciato Grigio Platino



Painted Platinum Grey  
Verniciato Grigio Platino



Painted Yellow  
Verniciato Giallo



Painted Green  
Verniciato Verde



Painted Platinum Grey  
Verniciato Grigio Platino



Painted Ash  
Verniciato Ash



Painted Yellow  
Verniciato Giallo

# TDU @ HOME @ PUBLIC SPACES

Top  
Piano

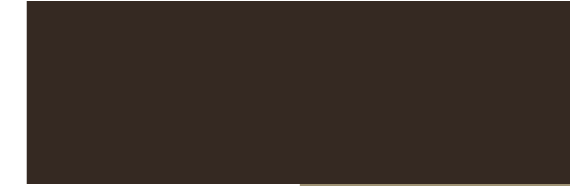


Canaletto walnut straight-grained wood  
Legno noce canaletto rigato

Structure  
Struttura

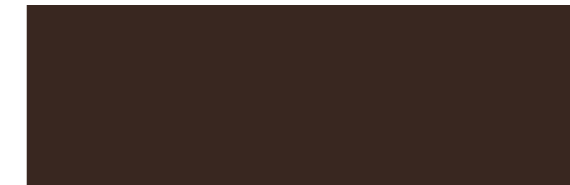
Shell  
Guscio

Central body  
Corpo centrale



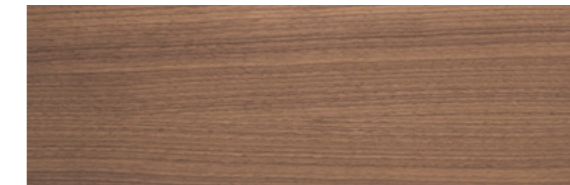
Painted Dark Brown  
Verniciato Testa di Moro

Painted Champagne  
Verniciato Champagne



Dark brown hide leather  
Cuoio Testa di Moro

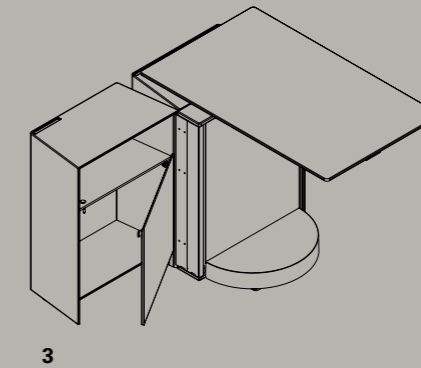
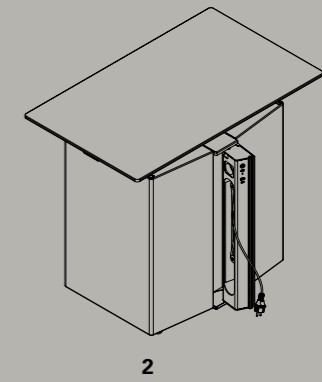
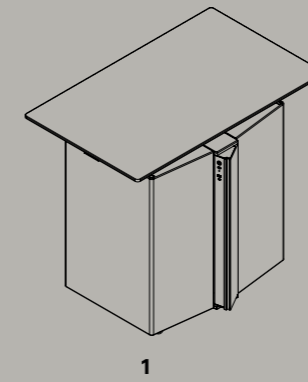
Painted Champagne  
Verniciato Champagne



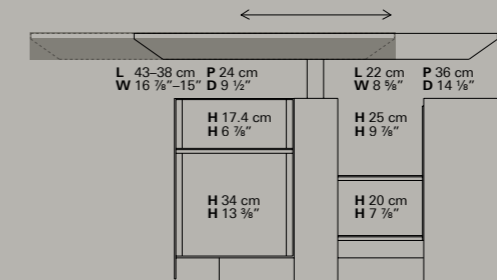
Canaletto walnut  
straight-grained wood  
Legno noce  
canaletto rigato

Painted Bronze  
Verniciato Bronzo





4

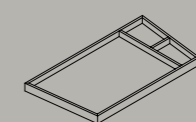
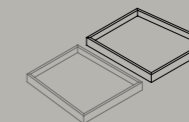
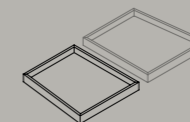


5

L 22-19 cm P 24.2 cm  
W 8 5/8"-7 1/2" D 9 1/2"

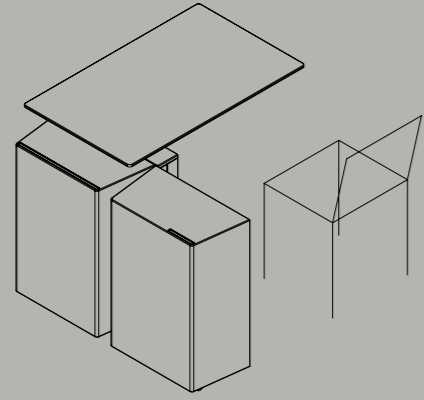
L 22-19 cm P 24.2 cm  
W 8 5/8"-7 1/2" D 9 1/2"

L 44-38 cm P 24.2 cm  
W 17 3/8"-15" W 9 1/2"

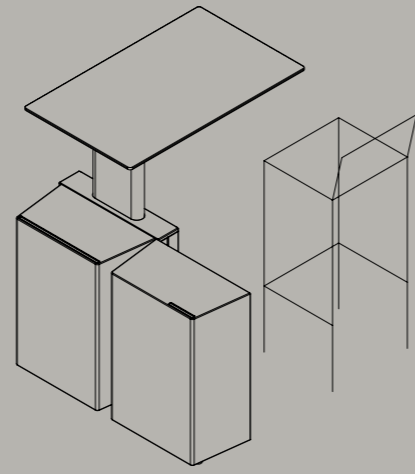


- 1 Flip-door charging station available for TDU@WORK@HOME@PUBLIC SPACES
- 2 Flip-door with electrical outlets and rechargeable battery available for TDU@WORK@PUBLIC SPACES
- 3 Door with lock closure available for TDU@WORK@PUBLIC SPACES
- 4 Dimensions of internal compartments of TDU@WORK@HOME@PUBLIC SPACES
- 5 Contoured trays available only for TDU@HOME

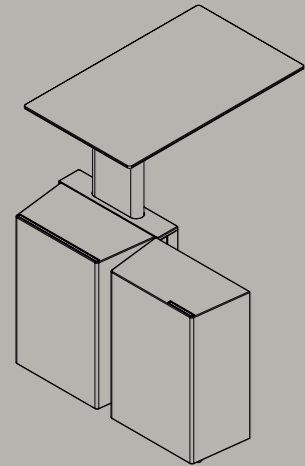
- 1 Sportello apribile per ricarica dispositivo per le versioni TDU@WORK@HOME@PUBLIC SPACES
- 2 Apertura sportello con presa elettrica e ricarica della batteria integrata per le versioni TDU@WORK@PUBLIC SPACES
- 3 Locker con chiusura a serratura per le versioni TDU@WORK@PUBLIC SPACES
- 4 Dimensione dei comparti interni per le versioni TDU@WORK@HOME@PUBLIC SPACES
- 5 Vassoi porta oggetti disponibili solo nella versione TDU@HOME



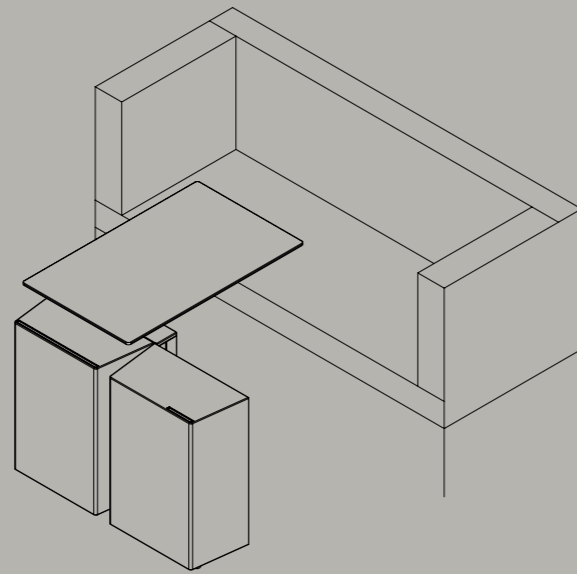
Use with chair  
Utilizzo con sedia



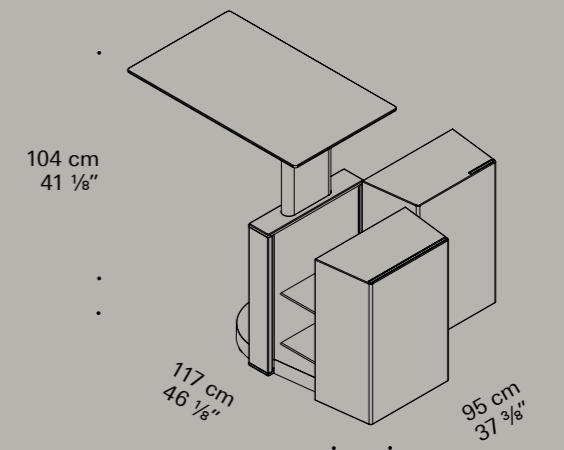
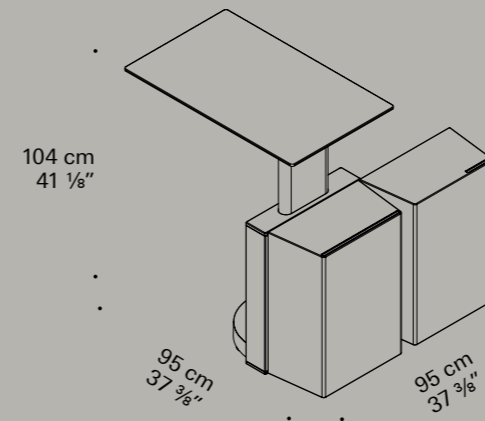
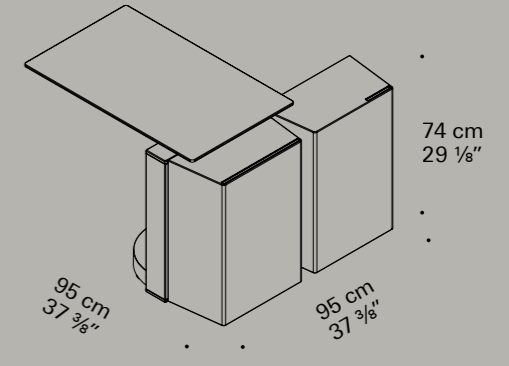
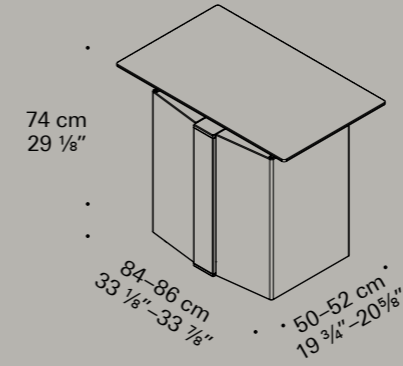
Use with stool  
Utilizzo con sgabello



Use in standing position  
Utilizzo da in piedi



Use with sofa  
Utilizzo con divano





Art Direction  
Studio Klass

Project Coordination  
UniFor Marketing and Communication

Graphic Design  
Nicola-Matteo Munari

Photo  
Studio Amos Fricke  
Delfino Sisto Legnani

Post-Production  
RGBerlin

Styling  
Elena Mora  
with Enrico Donadello

CGI  
Bloomrealities

Print  
Grafiche Antiga  
01.2021

Thanks To  
Zambon Company SPA  
OpenZone SPA  
Fondazione Gabriele Basilico  
Artemide  
Danese Milano  
Davide Groppi  
Flos  
Luceplan  
TMR\_RSO  
Astep  
Vitra

Artwork  
p. 7,9 Vase © Produzione Privata  
p. 24 Rondò © Santo Tolone  
Selected by Caroline Corbetta

Touch Down Unit is a product compliant  
with CE and UL marking

Patented Product — Registered Design



UniFor  
via Isonzo, 1  
22078 Turate (CO), Italia  
unifor@unifor.it  
unifor.it

Molteni&C  
via Rossini, 50  
20833 Giussano (MB), Italia  
customer.service@molteni.it  
molteni.it

#BuildingArchitecture  
#MolteniGroup

**Luoghi simbolo quali abitazioni, uffici, musei, spazi pubblici e privati sono oggetto di un processo di ibridazione che ha portato a nuove modalità di vivere, lavorare e viaggiare. Sono nati così spazi capaci di adattarsi al ritmo delle necessità del vivere contemporaneo. Ambienti versatili, multifunzionali, capaci di contenere, ma anche di espandersi e di trasformarsi, minimizzando i contrasti tra dentro e fuori, tra formale e familiare.**

Other products in the pictures:

UniFor

- LessLess, Jean Nouvel Design — p. 6, 7, 8, 12, 15
- Move 010, Pagani e Perversi — p. 8, 9
- Wingspan, Dante Bonuccelli — p. 7, 9

Molteni&C

- Aura, Nicola Gallizia — p. 18, 19
- Barbican, Rodolfo Dordoni — p. 18, 21, 23, 25
- Loop&Cut, Patricia Urquiola — p. 23, 24, 25, 26
- MHC.1, Werner Blaser — p. 19
- Octave, Vincent Van Duysen — p. 18, 19
- Walter, Vincent Van Duysen — p. 24