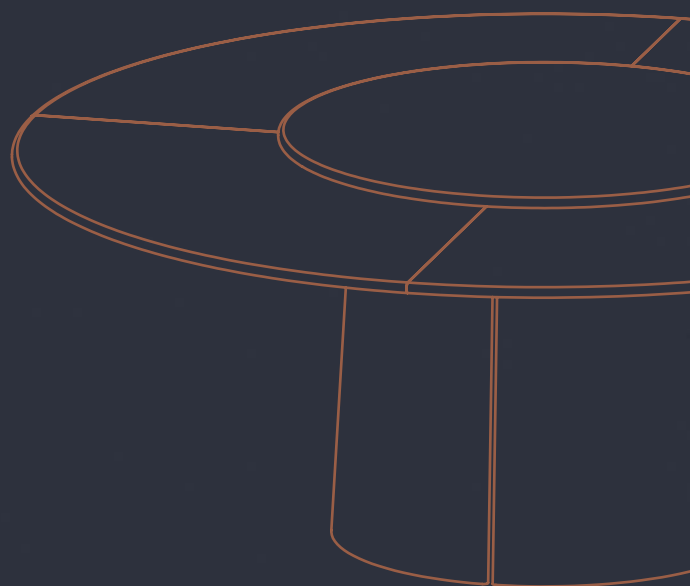
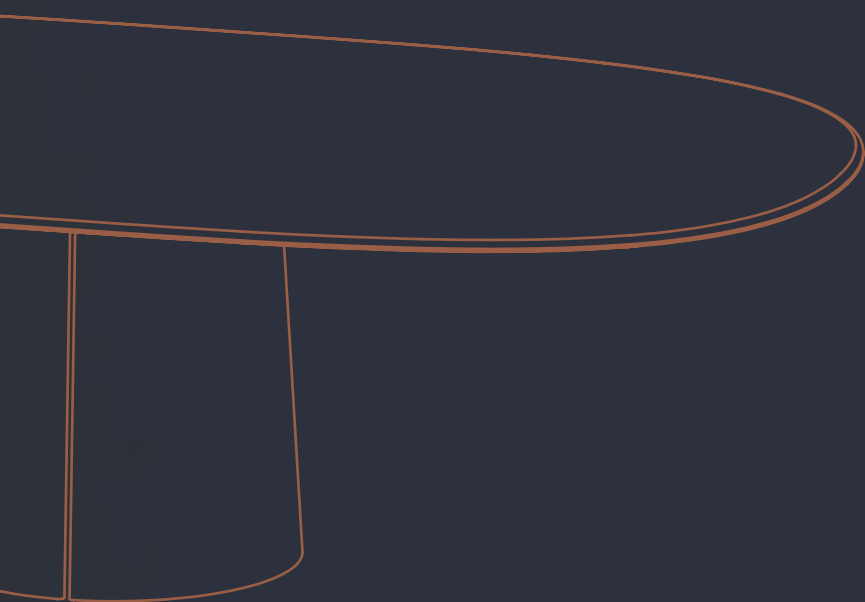


MATEO

Design Vincent Van Duysen

Tables



Molteni & C

INDEX INDICE

Mateo | design Vincent Van Duysen, 2023 p. 4

Technical information p. 34
Informazioni tecniche

Finishes p. 37
Finiture

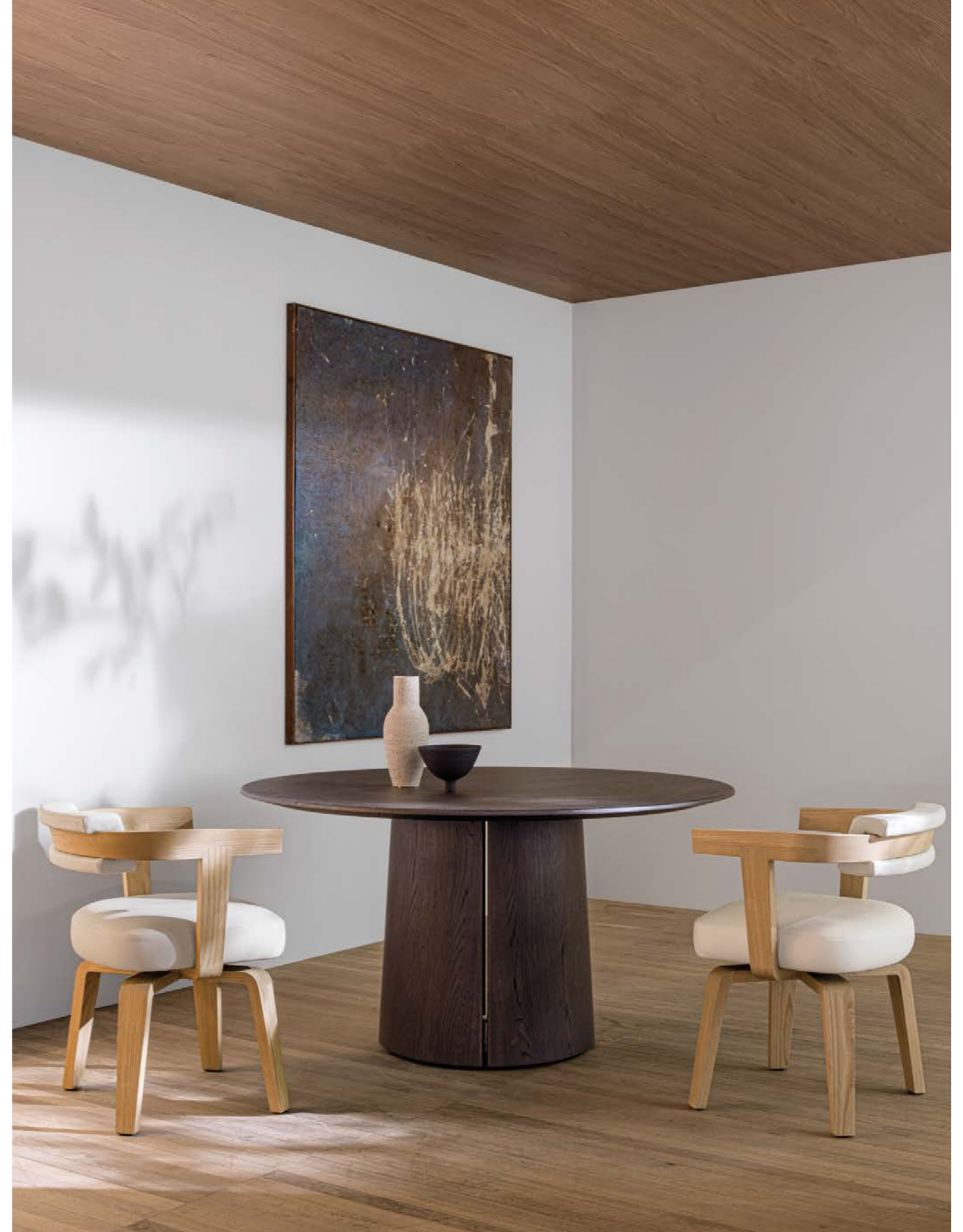
MATEO

Design Vincent Van Duysen, 2023

The Mateo table, designed by Vincent Van Duysen, introduces fresh possibilities in 2024. Featuring a characteristic central base with a conical shape, vertically grooved at the base, this table is enriched with new compositional options. Available in both dining and lounge versions, the Mateo table offers a range of sizes to accommodate various settings. The dining version includes round tops in sizes 140, 160, 180, and 200 cm, as well as oval tops in 220 and 250 cm, supplemented by a new version with two bases and oval top in marble in 300, 350 and 400 cm version, perfect for larger spaces and social gatherings. The distinctive conical base is now offered with a polished steel finish, in addition to classic options such as coffee oak, sunrise oak, glossy lacquers, and burnished metal.

Il tavolo Mateo di Vincent Van Duysen, dotato di un caratteristico basamento centrale dalla forma conica solcata in due nella verticale alla base, si arricchisce nel 2024 di nuove possibilità compositive. Il tavolo Mateo resta disponibile in due versioni: dining e lounge. Nella versione dining, al piano tondo nelle dimensioni 140, 160, 180, 200 cm e a quello ovale in 220 e 250 cm, si aggiunge la nuova versione a due basamenti della versione ovale, disponibile solo in marmo per le dimensioni da 300, 350, 400 e adatta per arricchire gli spazi più ampi e ospitare momenti di convivialità. La caratteristica base conica si arricchisce di una finitura in acciaio lucido in aggiunta a quelle classiche in rovere caffè, rovere sunrise, nell'intera gamma dei laccati lucidi e in metallo brunito.





Mateo Table - coffee oak structure and top
Vincent Van Duysen

Porta Volta Chairs
Herzog & de Meuron



Mateo Table - White Calacatta marble lazy susan and top
burnished metal base **Stripe** Carpet - *Vincent Van Duysen*

Porta Volta Chairs
Herzog & de Meuron



Mateo Table - White Calacatta marble lazy susan and top
burnished metal base **Stripe** Carpet - *Vincent Van Duysen*

Porta Volta Chairs
Herzog & de Meuron





Mateo Lounge table - White Calacatta marble top and lazy susan
burnished metal base - *Vincent Van Duysen*

Porta Volta Chair and low chair
Herzog & de Meuron





Mateo Table - glossy pine green lacquered top and base
Janet Chairs - *Vincent Van Duysen*



Mateo Table - Black Marquina marble top
glossy black lacquered base - *Vincent Van Duysen*



Mateo Table - burgundy glossy lacquered top and base - *Vincent Van Duysen*



Mateo Table - Lepanto red marble top
shiny steel finish base - Vincent Van Duysen

Porta Volta Chairs
Herzog & de Meuron





Mateo Table - almond white glossy lacquered top and base
Vincent Van Duysen



Mateo Table - almond white glossy lacquered top and base
Janet Chairs - Vincent Van Duysen



Mateo Table - coffee oak structure and top
Janet Chairs - Vincent Van Duysen



Mateo Table - anthracite glossy lacquered top and base
Janet Chairs - Vincent Van Duysen



Mateo Table - black Marquina marble top
shiny steel finish base - *Vincent Van Duysen*



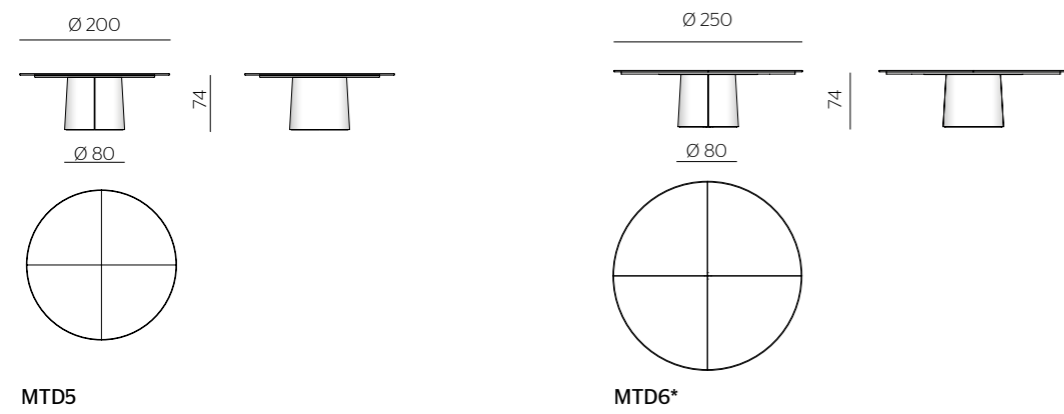
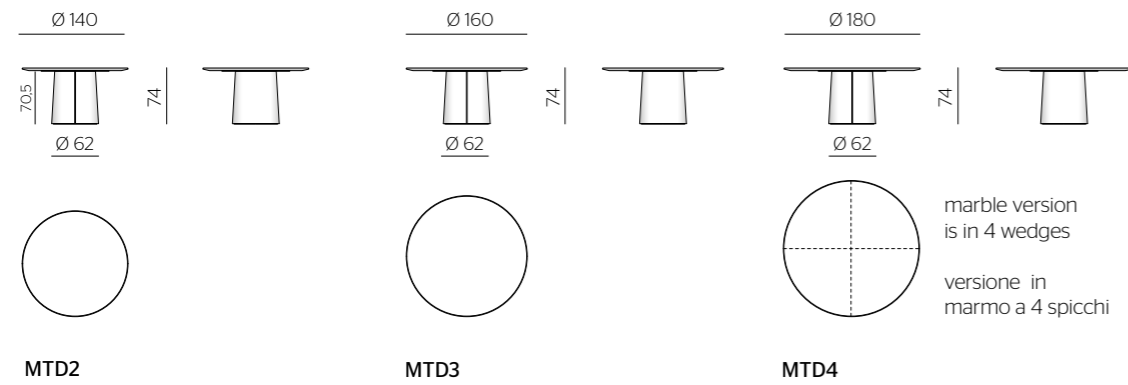
Mateo Table - black Marquina marble top
shiny steel finish base - *Vincent Van Duysen*

123 Chairs
Michael Anastassiades

DIMENSIONS
DIMENSIONI

Notes: No reductions of any kind or changes to the types are possible.
Avvertenze: Non sono possibili riduzioni di alcun genere o modifiche alle tipologie.

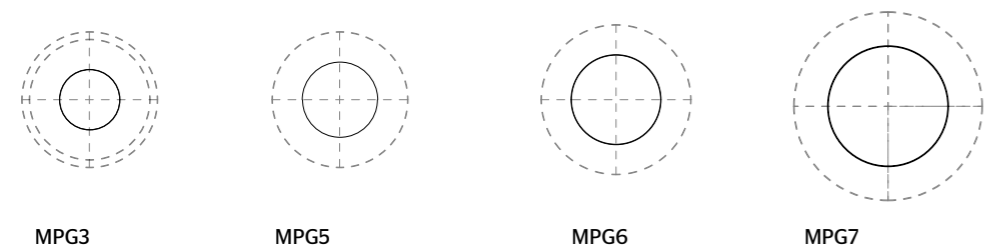
tavoli dining rotondi



*** Requirement to consider before the sales offer:** The table Ø 250 has a maximum weight of **500 kg** without the lazy Susan and **635 kg** with the lazy Susan Ø 170. The customer alone is responsible for checking the actual capacity of the floor slab and/or paving where the table will be located, since the weight is concentrated in a diameter of 80 cm. Molteni&C S.p.A. is not liable for any damage to property and/or people.

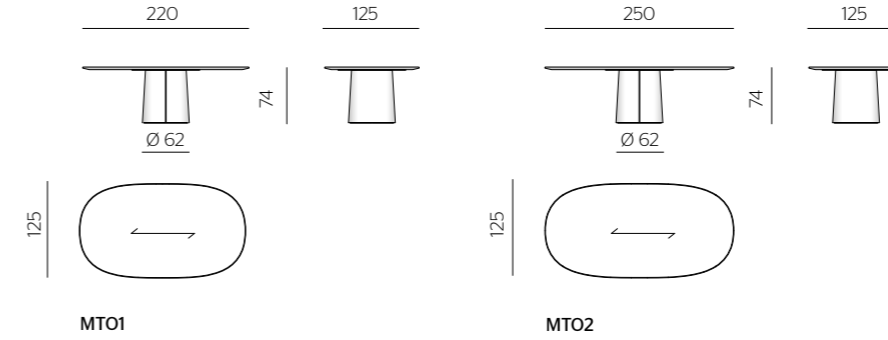
*** Requisito da considerare prima della proposta di vendita:** "Il tavolo Ø 250 ha un peso complessivo di **kg. 500** senza Lazy Susan e di **kg. 635** con Lazy Susan Ø 170. Sarà esclusivo onere del Cliente verificare la reale portata del solaio e/o del pavimento sul quale verrà collocato il tavolo in quanto il peso si concentra su un diametro di 80 cm. Si declina ogni responsabilità in capo a Molteni&C S.p.A. per qualsiasi danno possa verificarsi a cose e/o persone".

Lazy Susan Ø 80 sp 4 per tavoli dining Ø 160 / Ø 180
Lazy Susan Ø 100 sp 4 per tavolo dining Ø 180
Lazy Susan Ø 120 sp 4 per tavolo dining Ø 200
Lazy Susan Ø 170 sp 4 per tavolo dining Ø 250

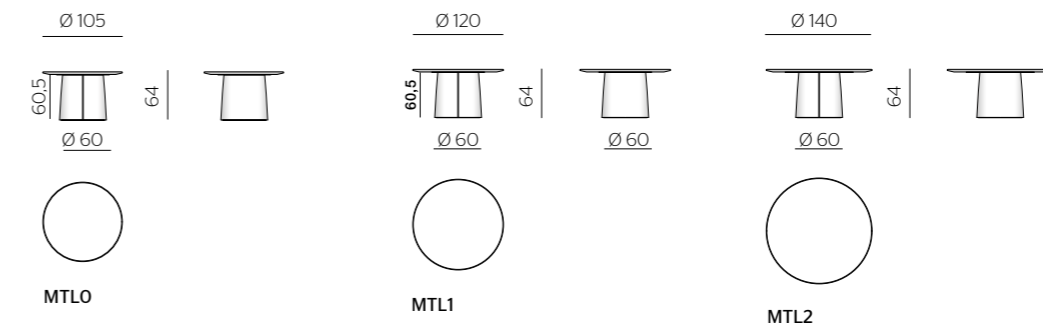


DIMENSIONS
DIMENSIONI

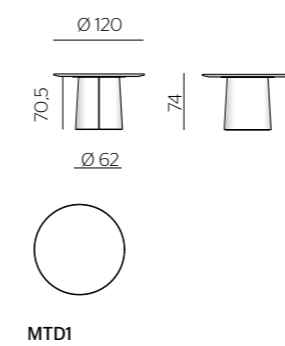
tavoli dining ovali



tavoli lounge rotondi H 64

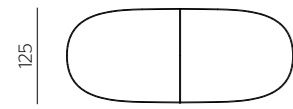
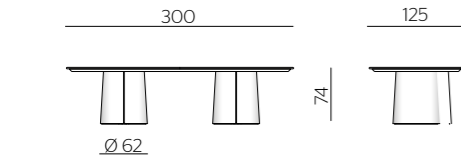


tavolo lounge rotondo H 74



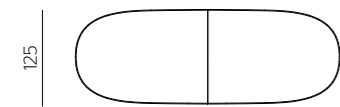
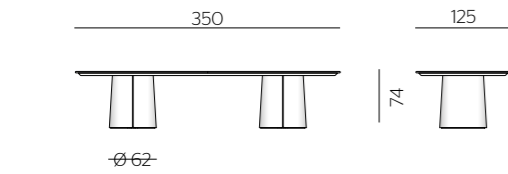
**DIMENSIONS
DIMENSIONI**

tavoli dining ovali
con doppia base



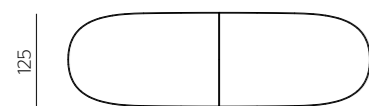
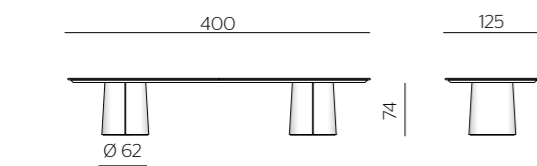
MTO3

tavoli dining ovali
con doppia base



MTO4

tavoli dining ovali
con doppia base

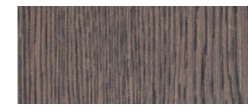


MTO5

**FINISHES
FINITURE**



WOODEN BASE AND TOP - ESSENZE BASE E TOP



COFFEE OAK
ROVERE CAFFÈ



SUNRISE OAK
ROVERE SUNRISE

METAL BASE - BASE METALLO



SHINY STEEL



BURNISHED - BRUNITO

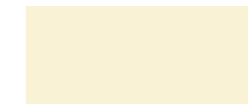
GLOSSY LACQUERED BASE AND TOP - LACCATO LUCIDO BASE E TOP



CHALK WHITE



PEARL - PERLA



ALMOND WHITE



SAND - SABBIA



DUNE - DUNA



IRIS - IRIS



CLAY - ARGILLA



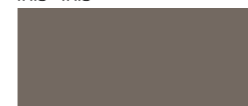
CAPPUCCINO - CAPPUCCINO



DOLOMITE GREY - DOLOMITE



DOVE - GREY - TORTORA



COPPER - RAME



PLATINUM - PLATINO



STARDUST



LONDO SKY



MOONLIGHT



LIGHT BLUE - CARTA DA ZUCCHERO



PEWTER - PELTRO



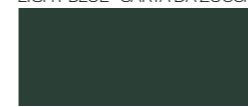
MOKA



ANTHRACITE - ANTRACITE



PETROLU BLUE - BLU PETROLIO



PINE GREEN



MUSTERD - SENAPE



SPICE



RUBY - RUBINO



BURGUNDY - BORGOGNA



BLACK - NERO

MARBLE LAZY SUSAN AND TOP - LAZY SUSAN E TOP MARMO



EMPERADOR DARK



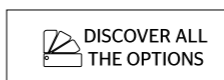
BLACK MARQUINA



LEPANTO RED

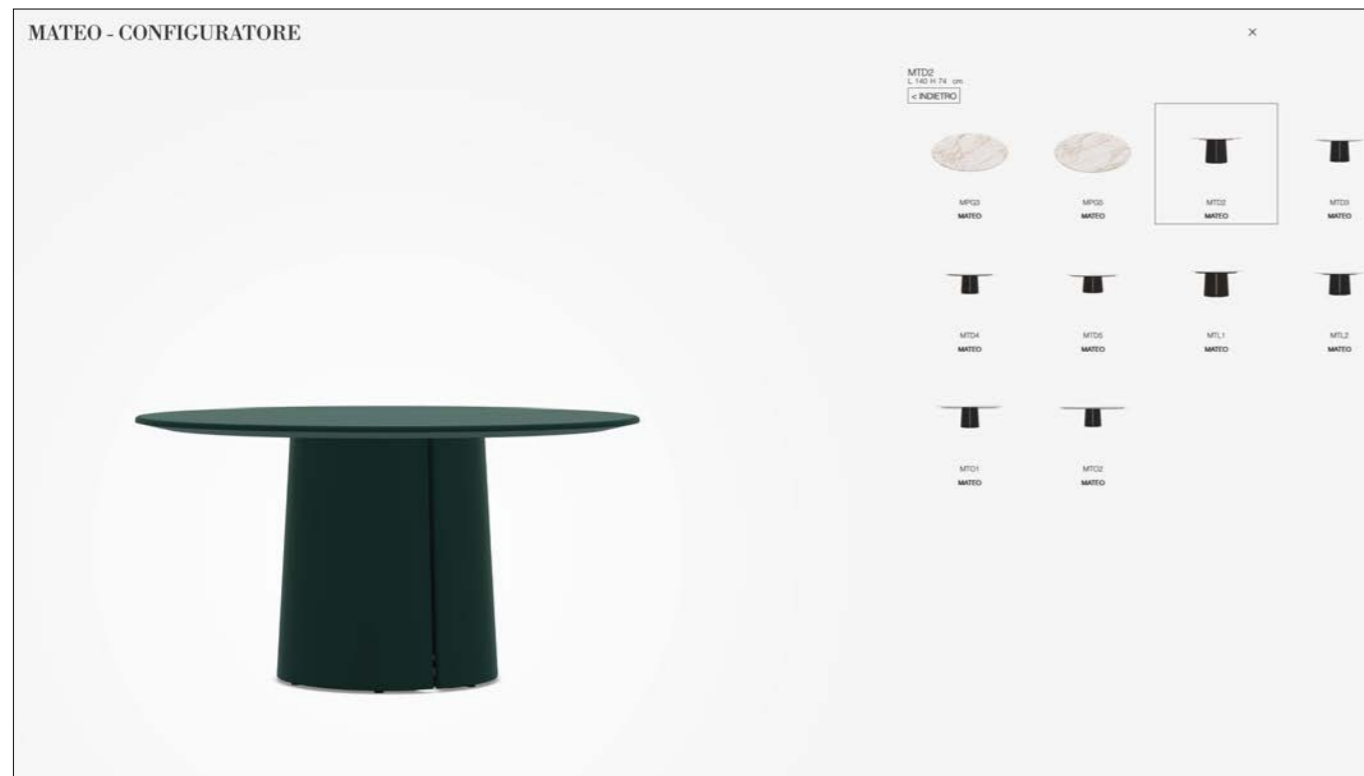


CALACATTA



Mateo
Design Vincent Van Duysen

CONFIGURATOR
CONFIGURATORE



 CONFIGURE

STYLING
ANNALISA MAURI STUDIO
ALESSANDRO PASINELLI STUDIO

PHOTO
MAX ZAMBELLI
MAX ROMMEL
TIZIANO SARTORIO
VITTORIO DOZIO
GIORGIO POSSENTI



MADE
IN
ITALY



moltenigroup.com
moltenimuseum.com
#MolteniGroup
#MolteniMuseum



PREMI COMPASSO D'ORO ADI
COMPASSO D'ORO ADI XVII EDIZIONE,
1994 PREMIO ALLA CARRIERA
2024 CAREER AWARD FOR PRODUCTS D.154.2
DESIGN BY GIO PONTI
MENZIONI D'ONORE
COMPASSO D'ORO ADI
COMPASSO D'ORO ADI XIV, EDIZIONE
1987, LES BEAUX JOURS (LUCA MEDA)
COMPASSO D'ORO ADI XXII, EDIZIONE
2011, SEQUENCE (PATRICIA URQUIOLA)
COMPASSO D'ORO ADI, EDIZIONE XXIII, 2014,
QALLAM, (F. MOLteni; C. COLLI; P. HEFTI)
2020 ADI COMPASSO D'ORO

PREMI ADI INNOVAZIONE
PREMIO NAZIONALE INNOVAZIONE
ADI, 2012, QALLAM
PREMIO DEI PREMI,
PRESIDENZA REPUBBLICA ITALIANA,
EDIZIONE 2012 QALLAM



@MolteniandC



Molteni&C



@MolteniandC



@MolteniandC



MolteniandC



Molteni&C



MolteniC



MolteniandC

