

# Molteni & C

## 4040 — DANTE BONUCCELLI 2015

1—  
2



4040 è un comodino da notte dalle forme generose, ideale compagno dell'ampia offerta di letti proposti da Molteni&C. Struttura e cassetti, in essenza, poggiano su basamento metallico di colore peltro. Comodino in essenza a due cassetti con apertura a pressione, è disponibile nelle due varianti tutto in essenza oppure essenza con top in marmo.

**SCHEDA  
TECNICA**

REGISTERED  
DESIGN

IX.2021

**moltenigroup.com**

Dimensioni espresse in centimetri. L'azienda si riserva il diritto di apportare modifiche ai modelli senza preavviso. Le informazioni qui riportate sono basate sugli ultimi dati pubblicati a listino.

## FINITURE

### FINITURA BASAMENTO

peltro

### FINITURE MARMO

emperador dark - nero marquina - bianco Carrara - grigio oriente - silver dune - silver wave - verde alpi

### FINITURE ESSENZA

eucalipto - rovere grigio - rovere grafite

# Molteni & C

2—  
2

## INFORMAZIONI TECNICHE

### STRUTTURA CURVATA E FRONTALE CASSETTO

Pannello curvato in stampo in multistrato di pioppo (*Populus alba*), rivestito con tranciato di legno Eucalipto (*Eucalyptus globulus*) o Rovere (*Quercus*).

### SPONDE E FONDO INTERNO CASSETTO

Pannello in multistrato di pioppo rivestito con tranciato di legno Eucalipto o Rovere.

### BASAMENTO

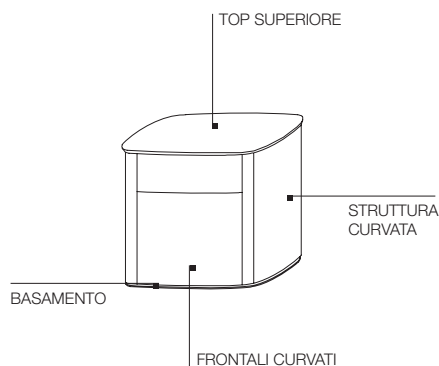
In metallo verniciato.

### TOP SUPERIORE ESSENZA

Pannello di fibra a media densità rivestito con tranciato di legno Eucalipto o Rovere.

### TOP SUPERIORE MARMO

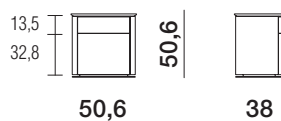
Marmo nelle finiture della Gamma con trattamento antimacchia idrorepellente.



## DIMENSIONI

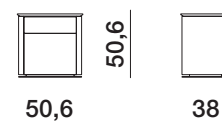
### comodino tutto essenza

#### QCP1



### comodino essenza con top in marmo

#### QCP1M



SCHEDA  
TECNICA

REGISTERED  
DESIGN

IX.2021