

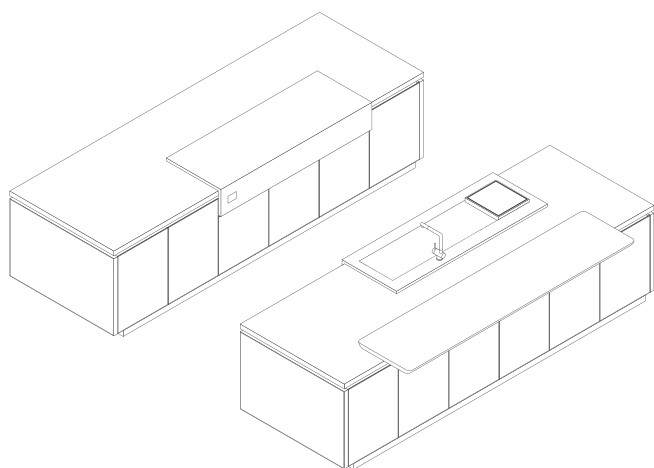
# Molteni & C

## HI-LINE 6 FRAME DOOR

R&D, 2018



1-  
7



Hi-Line 6 Frame Door, sviluppata dalla divisione Dada Engineered R&D, è un progetto compatto e lineare che sfida i canoni della cucina tradizionale. Offre versatilità in termini di possibilità compositive. A differenza dell'Hi-Line, presenta un'anta con profilo perimetrale disponibile in tre finiture metalliche, conferendogli un aspetto più moderno e contemporaneo. Le ante possono anche essere realizzate in vetro colorato in un'ampia gamma di tonalità. Il telaio dell'anta è in alluminio iris, bronzo o peltro. La parte superiore dell'anta è sagomata per garantire una presa ergonomica. Il pannello laterale "frame" prosegue in continuità con le ante.



### FINISHES

Island  
ante eucalipto rigato  
profili, gole e zoccolo peltro, top ceramica vulcano, lavello multitank in acciaio nebula, tavolo snack HL6 Frame Door massello di rovere tinto nero, dogato, montato su top.



### PLUSES

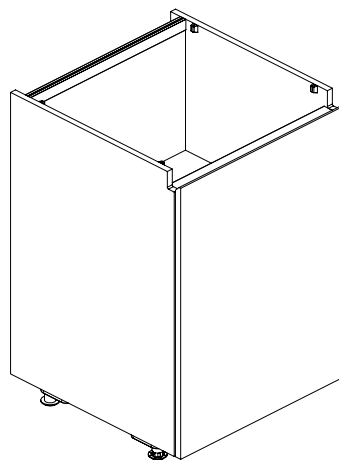
- Design R&D Dada Engineered
- Possiede tutte le caratteristiche di Hi-Line 6
- Anta Frame con finiture dedicate
- Anta sagomata nella parte superiore per una migliore ergonomia della presa

# Molteni & C

## Cucina con apertura tramite gola

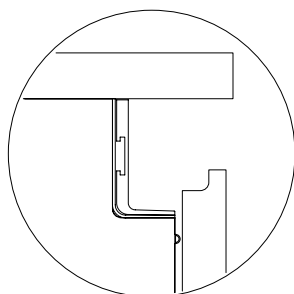


- H. struttura base = 828 mm
- H. anta = 797 mm
- H. cucina con zoccolo da 60 mm = 888 mm
- H. cucina con zoccolo da 100 mm = 928 mm
- SP. anta = 19 mm
- D. Base = 331-595-745mm

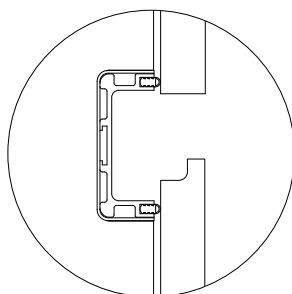


La gola orizzontale consente l'apertura di ante, cassetti e pentoliere senza l'uso di maniglia. La gola può essere selezionata come modalità di apertura anche per cassetti e pentoliere inferiori, o in alternativa, il sistema premi apri meccanico o elettrico. Le finiture disponibili sono Iris, Peltro, Bronzo o laccato opaco nei colori di gamma.

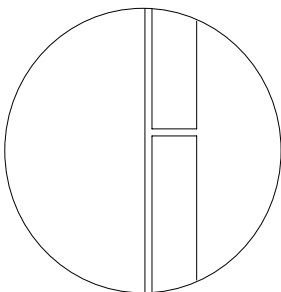
**A**  
Primo frontale in alto



**B**  
Opzione con gola intermedia



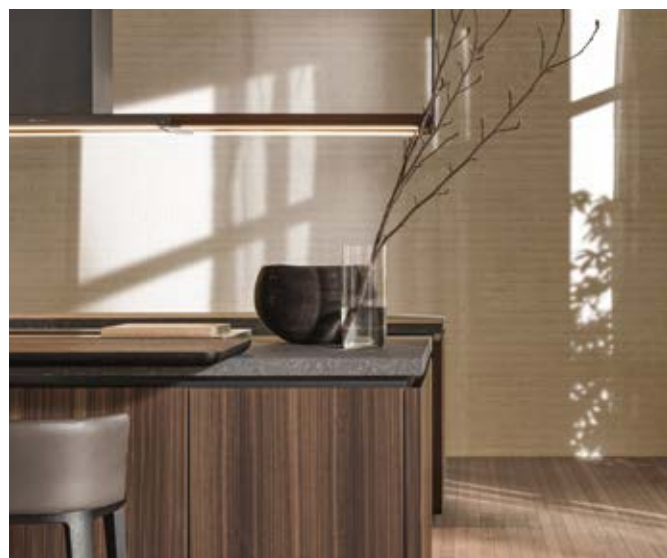
**C**  
Opzione con premi-apri manuale o elettrico



Iris  
Peltro  
Bronzo



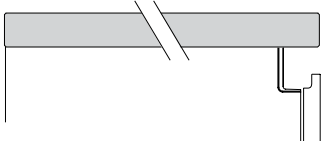
2-  
7



# Molteni & C

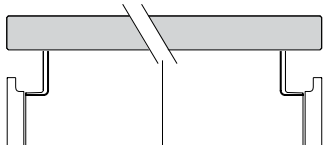
## Top

Sp. anta 19 mm



Composizione lineare

structure	worktop
331	356
595	620
745	770

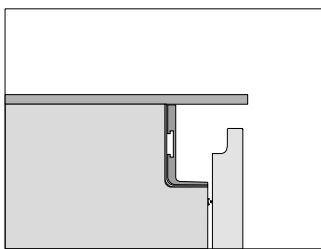


Composizione ad isola

structure	worktop
595	645
745	745
331 + 595	976
331 + 745	1126
595 + 595	1240



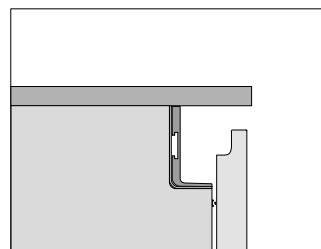
Categorie finiture



sp. 6 mm



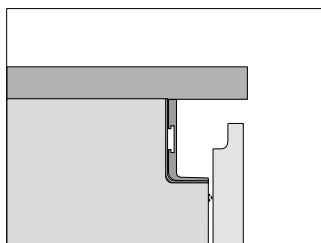
**FINITURE**  
Acciaio inox



sp. 12 mm



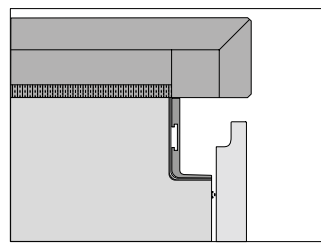
**FINITURE**  
Ceramica  
Acciaio inox  
Vetro



sp. 20 mm



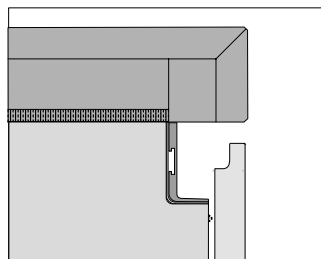
**FINITURE**  
Laminato  
Fenix®  
Pietre  
Acciaio inox  
Acciaio nebula  
Silestone  
Dekton  
Materia



sp. 50 mm



**FINITURE**  
Laminato  
Fenix®  
Pietre  
Silestone  
Dekton  
Materia  
Acciaio inox



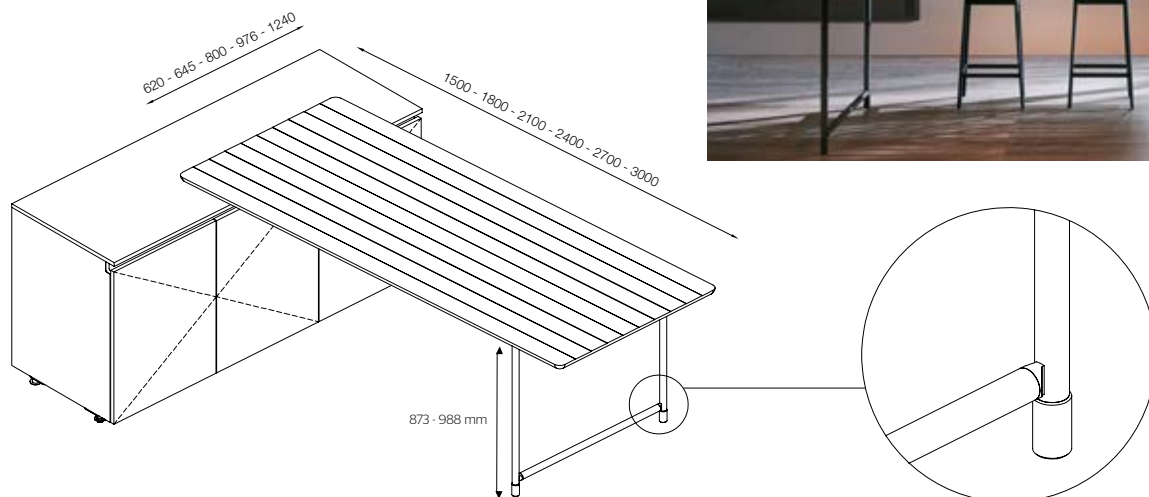
sp. 60 mm



**FINITURE**  
Laminato  
Fenix®  
Pietre  
Silestone  
Dekton  
Materia  
Ceramica  
Acciaio nebula

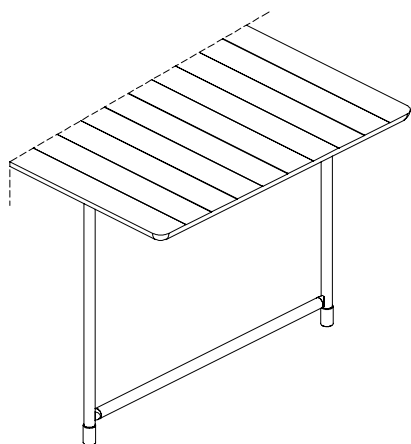
## Tavolo snack — sp 40 mm

Realizzato in massello di rovere naturale o rovere tinto nero, il piano snack Hi-Line 6 Frame Door nasce per essere contestualizzato in tutte le cucine della collezione. Abbinato alla struttura tubolare di sostegno per le situazioni di tavolo a sbalzo oppure sospeso ed integrato al piano di lavoro nelle situazioni isola-penisola.



## Telaio

Supporto tubolare per il sostegno dello snack Hi-Line 6 Frame Door. Singolare nelle forme e proporzioni, riprende le linee sinuose dello snack che supporta. Analogamente al sostegno del modello Prime, il supporto Hi-Line 6 Frame Door consente la piena fruizione del capotavola rivalutando l'equilibrio delle sedute circostanti.



4-  
7



**FINITURE TOP**  
Massello di rovere naturale  
Rovere tinto nero

**FINITURE STRUTTURA**  
Iris  
Peltro  
Bronzo

# Molteni & C

## Composizioni



### FINITURE

#### ISOLA

Ante eucalipto rays con bordo alluminio  
finitura peltro, gole e zoccolo peltro,  
top ceramica vulcano, lavello multitank  
acciaio nebula, tavolo snack HL6  
Frame Door massello di rovere tinto  
nero, dogato, montato su top

#### COLONNE ATELIER

Struttura eucalipto, ante vetro VVD  
bronzo con telaio peltro, maniglie  
Log eucalipto, mensole con profilo  
led accessoriate con porta bottiglie  
eco-skin e porta calici

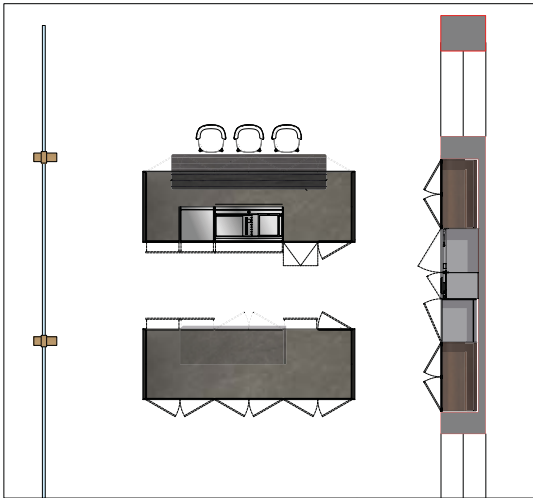
#### COLONNE

Ante Lunar

#### CAPPA VVD

Struttura e carter cappa peltro, mensole  
eucalipto con profilo led integrato

VISTA IN PIANTA



VISTA FRONTALE



# Molteni & C

## Composizioni



### FINITURE

#### ISOLA

Ante basi eucalipto, top acciaio inox  
Lab Fusion completo di lavello e piano  
cottura saldati, zoccolo e gole peltro

#### COLONNE

Ante in laccato speciale metallizzato  
peltro, maniglie peltro Outline

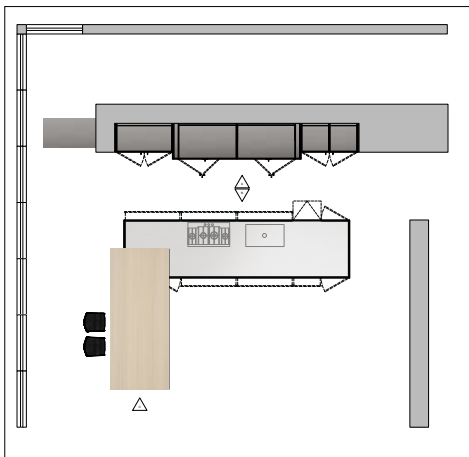
#### COLONNE OPERATIVE 2.0

Ante eucalipto, maniglie peltro Outline  
struttura interna, cassetti e mensole con  
illuminazione integrata eucalipto

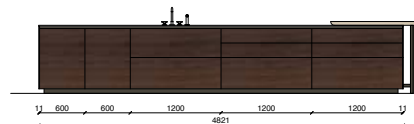
#### CAPPA VVD

Struttura e carter cappa in peltro,  
mensole con illuminazione integrata  
eucalipto

### VISTA IN PIANTA



### VISTA FRONTALE



# Molteni & C

## Finiture ante

### LX FENIX® NTM

<b>KOS WHITE</b> BIANCO KOS	<b>MALÉ WHITE</b> BIANCO MALÉ	<b>LUXOR BEIGE</b> BEIGE LUXOR
<b>EFESO GREY</b> GRIGIO EFESO	<b>INGO BLACK</b> NERO INGO	<b>ARIZONA BEIGE</b> BEIGE ARIZONA
<b>OTTAWA CASTORO</b> CASTORO OTTAWA	<b>ANTRIM GREY</b> GRIGIO ANTRIM	<b>LONDON GREY</b> GRIGIO LONDRA
<b>BROMO GREY</b> GRIGIO BROMO		

### ES WOODS | ESSENZE

<b>SUNRISE OAK</b> ROVERE SUNRISE	<b>WALNUT</b> NOCE	<b>EUCALYTPUS</b> EUCALIPTO
<b>GRAPHITE OAK</b> ROVERE GRAFITE	<b>DARK WALNUT</b> NOCE SCURO	<b>BLACK OAK</b> ROVERE NERO
<b>THERMO OAK</b> ROVERE TERMO	<b>DARK PALM</b> PALMA SCURO	<b>LIGHT ELM</b> OLMO CHIARO
<b>DARK ELM</b> OLMO SCURO		

### ESR RAYS

<b>SUNRISE OAK</b> ROVERE SUNRISE	<b>WALNUT</b> NOCE	<b>EUCALYTPUS</b> EUCALIPTO
<b>GRAPHITE OAK</b> ROVERE GRAFITE	<b>THERMO OAK</b> ROVERE THERMO	<b>DARK WALNUT</b> NOCE SCURO
<b>BLACK OAK</b> ROVERE NERO		

### LSH HYBRID LACQUERED | LACCATI HYBRID

<b>METAL HYBRID BRONZE</b> METALLIZZATO BRONZO HYBRID	<b>METAL HYBRID SLATE</b> METALLIZZATO ARDESIA HYBRID	<b>LUNAR</b>
---	---	--------------

### LOS SPECIAL METALLIZED LACQUERED | LACCATI SPECIALI METALLIZZATI

<b>GOLD</b> ORO	<b>IRIS</b>	<b>PEWTER</b> PELTRO
<b>BRONZE</b> BRONZO		

### LO, LL, VVA, VAA LACQUERED, GLASS | LACCATI, VETRI

<b>WHITE</b> BIANCO	<b>CHALK WHITE</b> BIANCO CALCE	<b>PEARL</b> PERLA
<b>SILICA</b> SILICE	<b>SAND</b> SABBIA	<b>DUNE</b> DUNA
<b>LIGHT GREY</b> GRIGIO CHIARO	<b>DOVE GREY</b> TORTORA	<b>PLATINUM</b> PLATINO
<b>CLAY</b> ARGILLA	<b>DOLOMITE</b>	<b>LEAD</b> PIOMBO
<b>MOKA</b>	<b>LIGHT BLUE GREY</b> CARTA DA ZUCCHERO	<b>MUSTARD</b> SENAPE
<b>ANTHRACITE</b> ANTRACITE	<b>BLACK</b> NERO	<b>COPPER</b> RAME
<b>LONDON SKY</b>	<b>STARDUST</b>	<b>MOONLIGHT</b>
<b>SPICE</b>	<b>PINE GREEN</b>	<b>ALMOND WHITE</b>

### CERAMIC | CERAMICA

<b>SILK BLANCO NATURAL</b>	<b>SILK CAMEL NATURAL</b>	<b>SILK GRIS NATURAL</b>
<b>SILK NEGRO NATURAL</b>	<b>VULCANO</b>	<b>MATTERIA TAUPE</b> ABUJARDADO
<b>ISEO GRIS</b> ABUJARDADO	<b>MATTERIA GRIS</b> ABUJARDADO	<b>MATTERIA ANTRACITA</b> ABUJARDADO
<b>JASPER MOKA</b> ABUJARDADO	<b>PACIFIC BLANCO PLUS</b> ABUJARDADO	<b>PACIFIC GRIS</b> ABUJARDADO
<b>ANANDA BLANCO DT</b>	<b>METEORA GRIS</b> ABUJARDADO	<b>UMBRA MARRON</b> ABUJARDADO

### LOR SPECIAL LACQUERED | LACCATO SPECIALE



### VASP ETCHED MIRRORS | VETRI ACIDATI

