

Molteni & C

ANTON — VINCENT VAN DUYSSEN 2017

1—
4



Un letto che s'inserisce a pieno nella filosofia progettuale di Vincent Van Duysen, dove essenzialità e studio dei materiali impiegati raggiungono una sintesi perfetta. Linee delicate ma nette per un equilibrio estetico armonioso, frutto della riduzione di qualsiasi elemento superfluo. Volumi che grazie al particolare tipo di cucitura impiegata per la testata, il capitonné, rivisitato in una chiave contemporanea, vengono messi in rilievo. Piedi in finitura peltro. Rivestimenti completamente sfoderabili nella gamma tessuti e pelli Molteni&C. Ad Anton può essere abbinata una panca con finiture della struttura e tipologia di rivestimento identici.

In caso di rete e/o materasso cliente verificare la corrispondenza delle misure con quelle a listino.



Il simbolo indica che questo prodotto è dotato di rivestimento sfoderabile. In alcuni casi, il prodotto è sfoderabile, ma solo da personale qualificato; questa evenienza viene evidenziata nelle avvertenze.



Il simbolo indica che il prodotto è disponibile, su richiesta, in versione ignifuga in ottemperanza alle normative BS 5852 e TB 117-2013.

È responsabilità dell'acquirente verificare che il prodotto sia idoneo e conforme ai requisiti richiesti per la destinazione d'uso e alle normative vigenti nel luogo di destinazione e utilizzo del prodotto.

SCHEDA
TECNICA

REGISTERED
DESIGN

IX.2021

FINITURE

FINITURA PIEDI E BASAMENTO

pelto

FINITURE ESSENZA PIANO PANCA APA03

eucalipto - rovere grigio - rovere grafite

INFORMAZIONI TECNICHE

TESTATA

Struttura in multistrato con imbottiture in poliuretano espanso a densità variabile. Fodera in vellutino accoppiato.

GIROLETTO

Struttura in legno massello e multistrato con imbottiture in poliuretano sagomato e fodera in vellutino accoppiato.

PIEDI

Acciaio verniciato con appoggi a terra in materiale plastico antiscivolo.

RIVESTIMENTO ESTERNO SFODERABILE

(Vedi etichetta allegata, specifica del rivestimento).

DISTANZIALE PER RETE

Materiale plastico.

STRUTTURA PANCHE

In acciaio con piedini d'appoggio in materiale plastico antiscivolo.

PIANO LEGNO

Pannello di particelle di legno rivestito con tranciato di legno Eucalipto (*Eucalyptus globulus*) o Rovere (*Quercus*) verniciato nei colori della gamma Molteni.

SEDILE PANCHE

Struttura in multistrato con imbottiture in poliuretano sagomato e fodera in vellutino accoppiato.

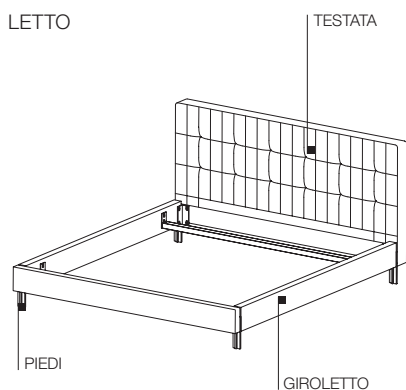
RIVESTIMENTO ESTERNO SFODERABILE

(Vedi etichetta allegata, specifica del rivestimento).



PRODOTTO DISPONIBILE
IN VERSIONE CONFORME
A TB117 O BS5852

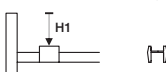
LETTO



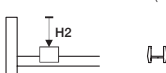
SENZA DISTANZIALE



CON DISTANZIALE (POS. 1)



CON DISTANZIALE (POS. 2)

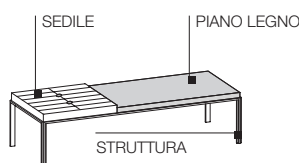


DISTANZIALE
PER RETE

Regolazione altezza rete

senza distanziale H 10,5
con distanziale (1) H1 8,5
con distanziale (2) H2 6,5

PANCHE



SCHEDA TECNICA

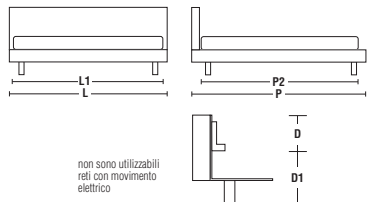
REGISTERED
DESIGN

IX.2021

DIMENSIONI

Avvertenze

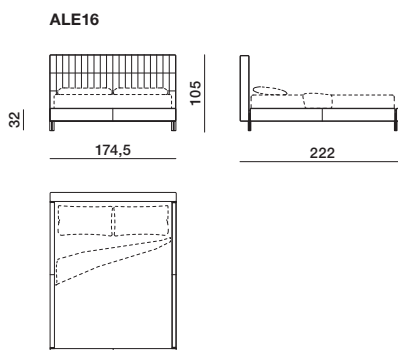
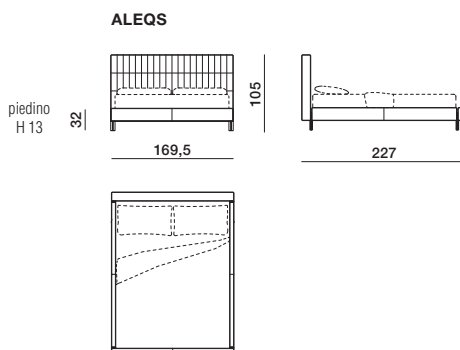
- ▶ Non sono utilizzabili reti con movimento elettrico.
- ▶ A richiesta è possibile disporre della profondità 211 cm (misura interna) su ALE16 - ALE17 - ALE18 - ALE20.



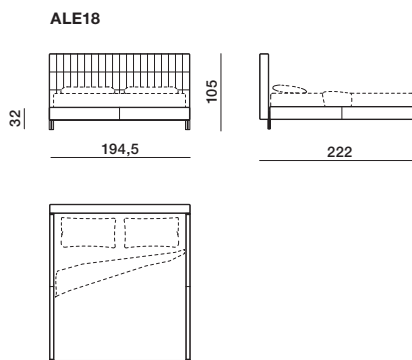
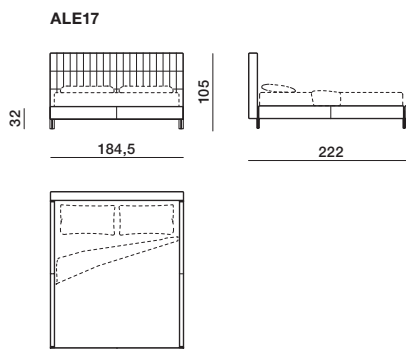
Molteni & C

	DIMENSIONI INTERNE		DIMENSIONI ESTERNE		D / D1 Altezza utile inserimento rete
	L1 Larghezza	P2 Profondità	L Larghezza	P Profondità	
ALEQS	155	206	169,5	227	
ALE16	160	201 di serie *	174,5	222 di serie *	6,5 / 26
ALE17	170	201 di serie *	184,5	222 di serie *	8,5 / 24
ALE18	180	201 di serie *	194,5	222 di serie *	10,5 / 22
ALE20	200	201 di serie *	214,5	222 di serie *	
ALEKS	195	206	209,5	227	
		* 211 a richiesta		* 232 a richiesta	

letti per inserimento reti matrimoniali e doppie reti singole



letti per inserimento reti matrimoniali e doppie reti singole



SCHEDA
TECNICA

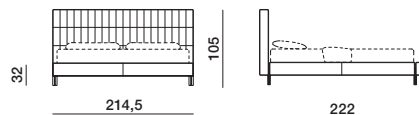
REGISTERED
DESIGN

IX.2021

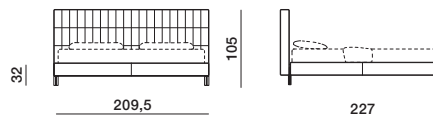
DIMENSIONI

letti per inserimento reti
matrimoniali e doppie
reti singole

ALE20



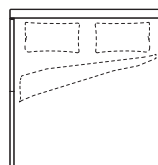
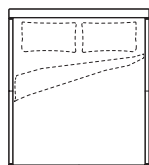
ALEKS



Molteni & C

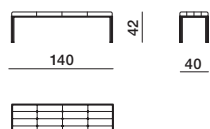
4

4

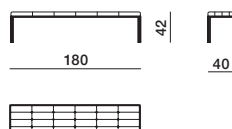


panca

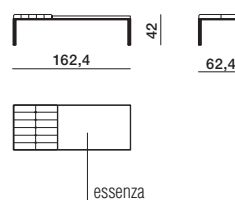
APA01



APA02



APA03



SCHEDA
TECNICA

REGISTERED
DESIGN

IX.2021