

# Molteni & C

## CAMDEN — RODOLFO DORDONI 2017

1—  
3



Camden collezione di sedute composta da divani con schienali a diversa altezza e chaise longue, si caratterizza per elementi dal disegno essenziale ma raffinato in ogni dettaglio. Ha dimensioni da spazio pubblico e un'ampia possibilità di finiture a cavallo tra casa e contract. Presenta una tecnologia avanzata: strutture in pressofusione d'alluminio, schiumati a quote differenziate e tessuti ad alto contenuto tecnologico ed estetico. Camden si distingue per la sua versatilità: indicato per creare un angolo raccolto in un grande living o disegnare uno spazio speciale dedicato al relax, ideale per arredare spazi aperti al pubblico e luoghi di incontro ed aggregazione e per dare gusto estetico e funzionalità a tutti gli ambienti.



Il simbolo indica che questo prodotto è dotato di rivestimento sfoderabile. In alcuni casi, il prodotto è sfoderabile, ma solo da personale qualificato; questa evenienza viene evidenziata nelle avvertenze.



Il simbolo indica che il prodotto è disponibile, su richiesta, in versione ignifuga in ottemperanza alle normative BS 5852 e TB 117-2013. È responsabilità dell'acquirente verificare che il prodotto sia idoneo e conforme ai requisiti richiesti per la destinazione d'uso e alle normative vigenti nel luogo di destinazione e utilizzo del prodotto.

SCHEDA  
TECNICA

REGISTERED  
DESIGN

IX.2021

## FINITURE

FINITURE BASAMENTO E PIEDINI  
peltro

## INFORMAZIONI TECNICHE

### BASAMENTO

Alluminio verniciato color peltro con appoggi a terra in materiale plastico.

### SEDUTA (DIVANI E POUF)

Struttura interna composta da un telaio in legno massello di Abete (Picea abies) e pannelli di particelle di legno, con cinghie elastiche. Imbottitura in poliuretano espanso ad alta portanza e densità variabile. Fodera in vellutino accoppiato.

### SCHIENALE (MODELLI CON SCHIENALE BASSO)

Struttura interna in Polimex (materiale composito poliestere/poliuretano) rivestito con poliuretano espanso ad alta portanza e densità variabile. Fodera in vellutino accoppiato.

### SCHIENALE (MODELLI CON SCHIENALE ALTO)

Telaio metallico con cinghie elastiche. Poliuretano schiumato a freddo flessibile. Fodera in vellutino accoppiato con resinato.

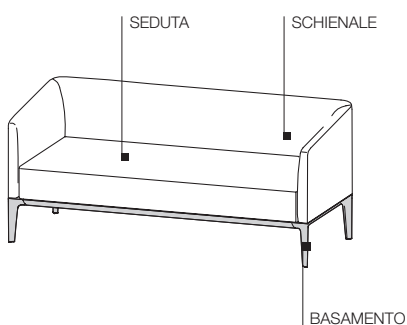
### RIVESTIMENTO ESTERNO SFODERABILE

(Vedi etichetta allegata, specifica del rivestimento).

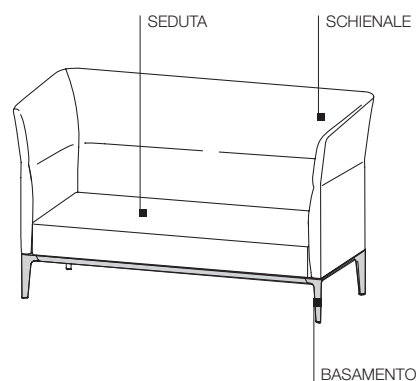


PRODOTTO DISPONIBILE  
IN VERSIONE CONFORME  
A TB117 O BS5852

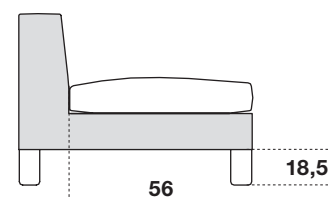
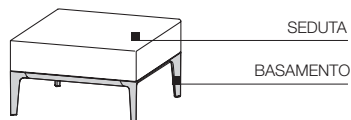
DIVANI SCHIENALE BASSO



DIVANI SCHIENALE ALTO



POUF



## SCHEDA TECNICA

REGISTERED  
DESIGN

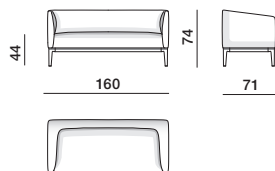
IX.2021

Profondità di seduta solo struttura 56 cm  
Altezza da pavimento a sotto divano 18,5 cm

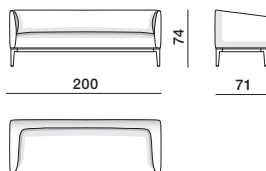
## DIMENSIONI

### divani bassi

#### DB160

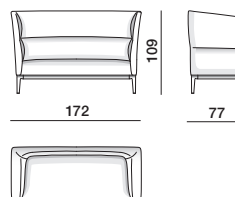


#### DB200

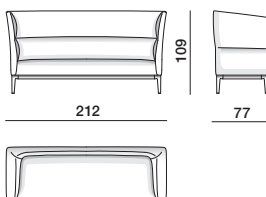


### divani alti

#### DA160

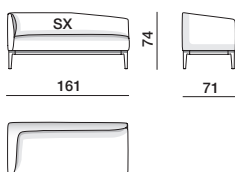


#### DA200



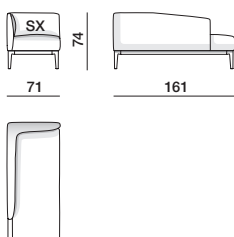
### terminale

#### TE161 dx-sx



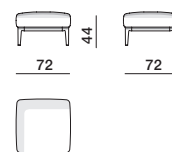
### chaise longue

#### CL161 dx-sx



### pouf

#### PF7/70



### cuscino singolo

#### CU/50



codice prodotto	peso lordo kg.	volume mc.	colli	codice prodotto	peso lordo kg.	volume mc.	colli
DB160	55	1,204	1	TE161	53,5	1,145	1
DB200	71,3	1,56	1	CL161	51	1,197	1
DA160	70	1,824	1	PF7/70	23,6	0,55	1
DA200	85,5	1,63	1				

Molteni & C

3—  
3

SCHEDA  
TECNICA

REGISTERED  
DESIGN

IX.2021

moltenigroup.com

Dimensioni espresse in centimetri. L'azienda si riserva il diritto di apportare modifiche ai modelli senza preavviso. Le informazioni qui riportate sono basate sugli ultimi dati pubblicati a listino.