

Molteni & C

ARMAND — CHRISTOPHE DELCOURT 2026

1—
2



La poltrona Armand nasce dall'incontro sapiente tra la lavorazione artigianale del cuoio, l'ebanisteria del legno massello e l'imbottitura sagomata del poliuretano. Lo schienale in cuoio avvolge la poltrona nel suo insieme mettendo in risalto le gambe in legno massello. Le gambe, eleganti e ben proporzionate, introducono una presenza strutturale misurata ed espressiva, capace di bilanciare forza e leggerezza visiva. Con Armand, Christophe Delcourt firma per Molteni&C una poltrona che rivela una padronanza tecnica assoluta e un livello di sofisticazione estrema, dove ogni dettaglio costruttivo concorre a una visione coerente, essenziale e senza tempo.



Il simbolo indica che questo prodotto è dotato di rivestimento sfoderabile. In alcuni casi, il prodotto è sfoderabile, ma solo da personale qualificato; questa evenienza viene evidenziata nelle avvertenze.



Il simbolo indica che il prodotto è disponibile, su richiesta, in versione ignifuga in ottemperanza alle normative BS 5852 e TB 117-2013.

È responsabilità dell'acquirente verificare che il prodotto sia idoneo e conforme ai requisiti richiesti per la destinazione d'uso e alle normative vigenti nel luogo di destinazione e utilizzo del prodotto.

SCHEDA
TECNICA

REGISTERED
DESIGN

2026

moltenigroup.com

Dimensioni espresse in centimetri. L'azienda si riserva il diritto di apportare modifiche ai modelli senza preavviso. Le informazioni qui riportate sono basate sugli ultimi dati pubblicati a listino.

FINITURE

FINITURE PIEDI

Legno massello tinto:
rovere caffè
rovere ambra

FINITURE CUIO RIGENERATO

avorio
testa di moro
naturale
verde fango
tortora
nero
coloniale
nocciola

Molteni & C

INFORMAZIONI TECNICHE

STRUTTURA PERIMETRALE

Lamiera in acciaio rivestita in cuoio rigenerato con piedi in massello di frassino tinto e puntali in materiale plastico antiscivolo.

STRUTTURA SEDILE

Telaio in multistrato di legno con cinghie elastiche e fodera in vellutino accoppiato cotone/fibra poliestere.

CUSCINO SEDILE

Poliuretano sagomato a densità variabile con fodera in vellutino accoppiato cotone/fibra poliestere.

STRUTTURA SCHIENALE

Materiale plastico termoformato rivestito in cuoio rigenerato.

CUSCINO SCHIENALE

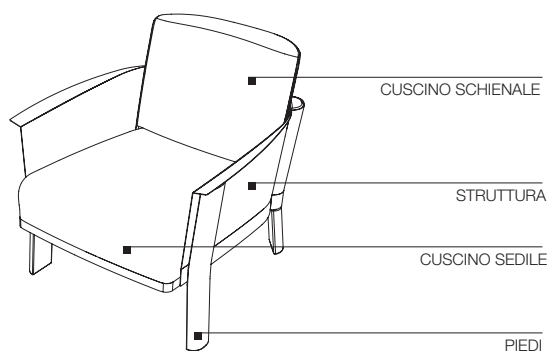
Struttura interna in polimex (materiale composito poliestere/poliuretano) rivestito con poliuretano espanso ad alta portanza e densità variabile con fodera in vellutino accoppiato cotone/fibra poliestere.

RIVESTIMENTO ESTERNO SFODERABILE

(Vedi scheda allegata, specifica del rivestimento).



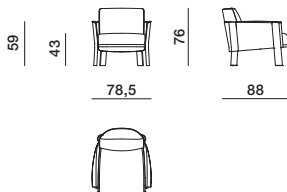
PRODOTTO DISPONIBILE
IN VERSIONE CONFORME
A TB117 O BS5852



DIMENSIONI

poltrona

APL1



SCHEDA
TECNICA

REGISTERED
DESIGN

2026