

505 UP - SIDEBOARD — NICOLA GALLIZIA 2021

1—
5



505 UP Sideboard rappresenta la naturale evoluzione di 505 UP nel suo percorso di semplificazione ed interpretazione delle esigenze dell'abitare contemporaneo. Una madia dai mille volti, proprio come le innumerevoli varianti e combinazioni delle sue facciate. Versatile e funzionale come 505 UP System ma con una profondità dedicata e una doppia opzione per il basamento: a terra con zoccolo, oppure basamento metallico per una versione più leggera ed aerea. 505 UP Sideboard vive la casa in tutte le sue sfaccettature, dal living alla zona pranzo, dalla camera da letto all'ingresso, la soluzione su misura per ogni situazione ed esigenza di spazio.

**SCHEDA
TECNICA**

REGISTERED
DESIGN

IX.2022

MODULARITA'

Dimensioni

Spalla laterale sp 16 mm
Spalla centrale sp 32 mm

Larghezza modulo interno:
448 - 608 - 928 - 1248 mm

Altezze a terra (senza top):
436 - 628 - 820 - 1204 mm

Altezze con BASE (senza top):
577 - 769 - 961 - 1345 mm

Profondità struttura 500 mm:
Profondità con facciata sp 22 = 526 mm
Profondità con facciata sp 35 = 539 mm

Avvertenze

Sono possibili riduzioni in larghezza della struttura e delle ante battente legno sp 22.

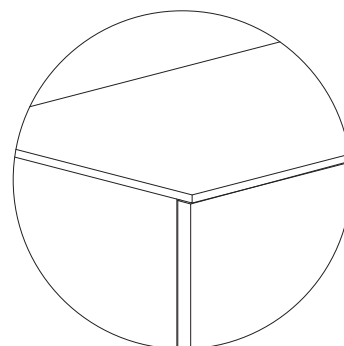
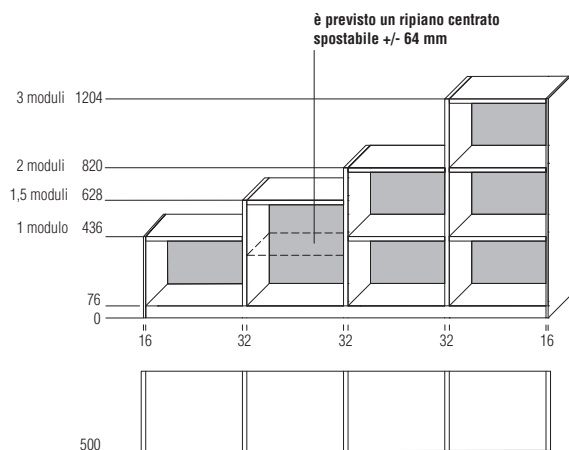
Lunghezza max della composizione con basamento mm 2880 (3 moduli L 928).

Non sono possibili composizioni con cambi di altezza.

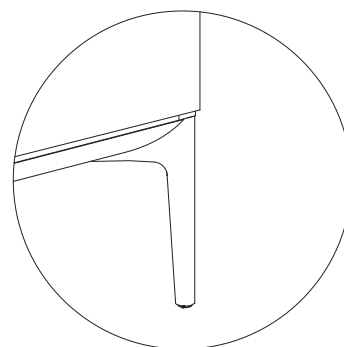
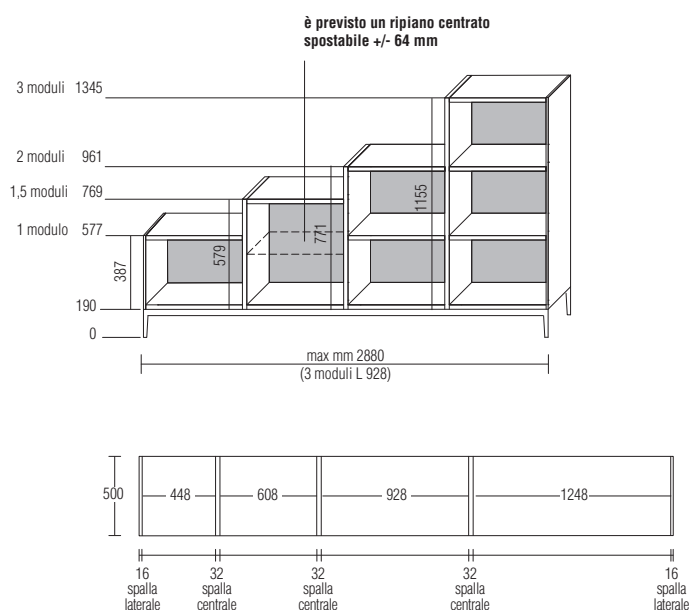
Lo zoccolo viene fornito in un pezzo unico fino alla lunghezza max di 3808 mm.

Non è consigliata la realizzazione di madie con vani a giorno.

Modularità altezze e profondità per elementi a terra con zoccolo H 76



Modularità altezze e profondità per elementi a terra con basamento metallico H 190 (BASE)



SCHEDA
TECNICA

REGISTERED
DESIGN

IX.2022

MODULARITA'

Molteni & C

3—
5



* ripiano interno spostabile +/- 64 mm di serie

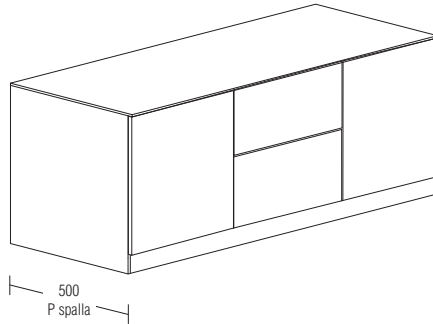
**SCHEDA
TECNICA**

REGISTERED
DESIGN

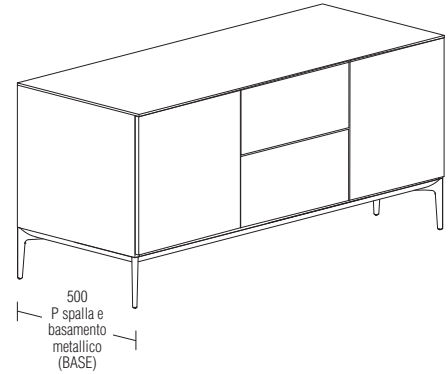
IX.2022

FINITURE

con zoccolo H 76



con basamento metallico H 190 (BASE)



Molteni & C

4 —
5

finiture	laccato opaco colori	laccato lucido colori	glaze	essenze	essenze speciali	pettro / rame / iris	vetro trasparente	vetro stopsol trasparente	vetro net	Eco Skin	vetro colorato/ vetro acidato colorato	marmo
componenti												
struttura sp 32 mm e zoccolo												
schienali												
tops												
ante apertura sp 35 mm (cassetti)												
ante / cassetti esterni a pressione sp 22 mm												
anta telaio vetro sp 35 mm												
	profili											
	vetro											
anta telaio Eco Skin sp 35 mm												
	profili											
	Eco Skin											
anta con profilo sp 22 mm												
	profili											
	pannello											
basamento metallico (BASE)												

colori	Laccati opaco	Laccati lucido	Essenze	Essenze speciali	Vetro colorato	Vetro acidato colorato	Eco Skin	Marmo
	BC bianco calce PE perla DN duna PL platino NE nero AT antracite SE senape SI silice DO dolomite AL argilla MK moka CZ carta da zucchero SA sabbia RU rubino PX pettro RX rame TO tortora PR petrolio BG borgogna LS london sky SU stardust ML moonlight SP spice	BC bianco calce PE perla DN duna PL platino NE nero AT antracite SE senape SI silice DO dolomite AL argilla MK moka CZ carta da zucchero SA sabbia RU rubino PX pettro RX rame TO tortora PR petrolio BG borgogna LS london sky SU stardust ML moonlight SP spice	EU eucalipto RF rovere grafite	RT rovere thermo RS rovere sunrise	BC bianco calce PE perla DN duna PL platino NE nero AT antracite SE senape SI silice DO dolomite AL argilla MK moka CZ carta da zucchero SA sabbia RU rubino PX pettro RX rame TO tortora PR petrolio BG borgogna LS london sky SU stardust ML moonlight SP spice	BC bianco calce PE perla DN duna PL platino NE nero AT antracite SE senape SI silice DO dolomite AL argilla MK moka CZ carta da zucchero SA sabbia RU rubino PX pettro RX rame TO tortora PR petrolio BG borgogna LS london sky SU stardust ML moonlight SP spice	grigio visone canapa avorio testa di moro terra taupe artico	bianco Carrara grigio oriente verde alpi nero marquina calacatta oro (prezzo speciale)

SCHEDA TECNICA

REGISTERED
DESIGN

IX.2022

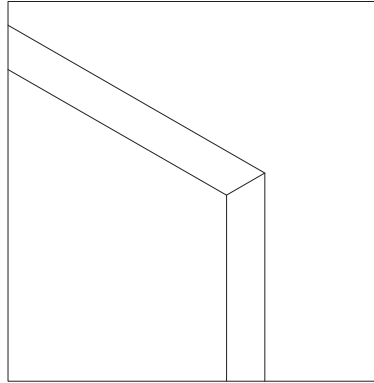
DETTAGLIO FACCIATA E TOP

Dettaglio Facciata e TOP

Molteni & C

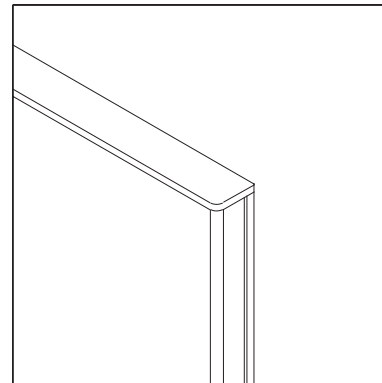
5
5

sp 22 mm



- anta legno
- cassetto legno
- vano TAPE

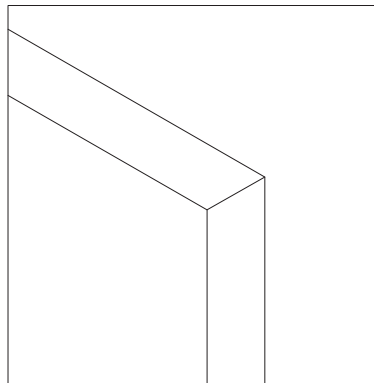
sp 22 mm con profilo



- anta legno / vetro
- cassetto legno / vetro
- vano TAPE

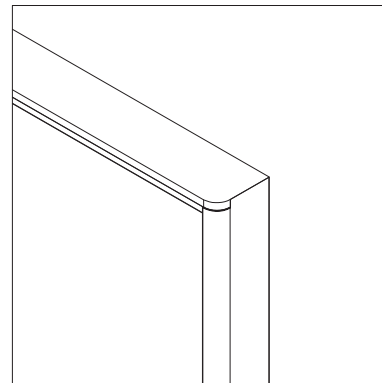


sp 35 mm



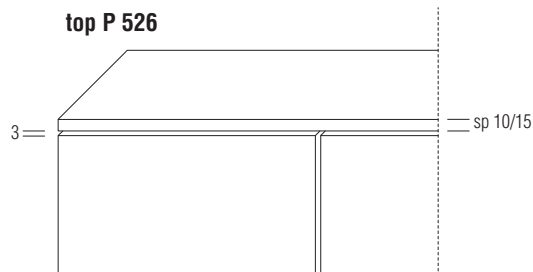
- cassetto legno
- vano TAPE

sp 35 mm telaio

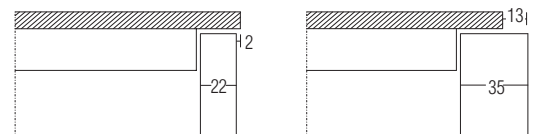


- anta vetro
- anta Eco Skin

top P 526



- legno sp 10 mm
- vetro colorato sp 10 mm
- vetro acidato colorato sp 10 mm
- marmo sp 15 mm



SCHEDA
TECNICA

REGISTERED
DESIGN

IX.2022