

Molteni & C

TIBEAU — GAMFRATESI 2026

1—
3



Il comodino Tibeau celebra il legno come protagonista, con un design robusto e audace che dialoga con l'eredità storica e il consolidato know-how di Molteni&C. Elemento distintivo è la sagoma a "T", ripresa dal letto della Collezione 2025: un segno che conferisce personalità al progetto e ne ispira il nome, evocando rimandi storici e suggestioni tribali, instaurando un legame profondo con il passato. Come nella madia, è possibile scegliere l'incontro pietra-legno, optando per un top in marmo, aggiungendo così una matericità preziosa e un senso di equilibrio tattile. Il comodino Tibeau completa la camera da letto, incarnando il tratto distintivo e riconoscibile del duo Stine Gam ed Enrico Fratesi, dove rigore concettuale e sensibilità poetica si fondono.

**SCHEDA
TECNICA**

REGISTERED
DESIGN

2026

moltenigroup.com

Dimensioni espresse in centimetri. L'azienda si riserva il diritto di apportare modifiche ai modelli senza preavviso. Le informazioni qui riportate sono basate sugli ultimi dati pubblicati a listino.

FINITURE

FINITURE ESSENZA

frassino tinto
rovere caffè

MARMI (Cat. M1)

emperador dark
nero marquina
rain forest green

MARMI (Cat. M5)

breccia capraia
maldive white
rosso lepanto
sahara noir

MARMO (Cat. M9)

bronzite

Molteni & C

2—

3

INFORMAZIONI TECNICHE

STRUTTURA

Pannelli di particelle di legno e frontali in pannelli di fibra a media densità rivestiti con tranciato di legno Frassino (*Fraxinus Excelsior*).

CASSETTO

Pannelli di fibra a media densità rivestiti con tranciato di legno Frassino (*Fraxinus Excelsior*).

BASAMENTO

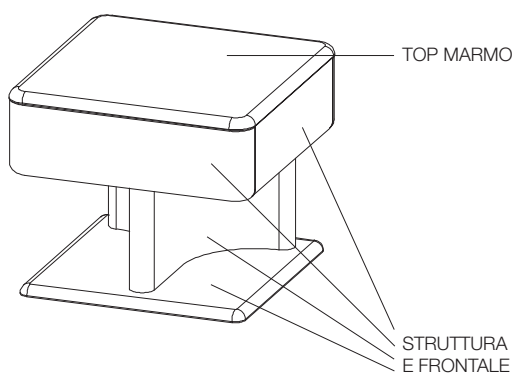
Pannelli di fibra a media densità rivestiti con tranciato di legno Frassino (*Fraxinus Excelsior*).

TOP MARMO

Marmo sp 30 mm nelle tipologie della gamma Molteni previste per il modello.

PIEDI REGOLABILI

Materiale plastico antiscivolo.



SCHEDA TECNICA

REGISTERED
DESIGN

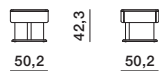
2026

DIMENSIONI

Avvertenze

Cassetto con apertura a pressione ad estrazione parziale e vassoio in frassino tinto rovere caffè.

comodino



50,2

50,2



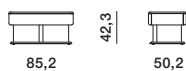
top marmi
Cat. M1

TCD1

top marmi
Cat. M5

top marmo
Cat. M9

comodino



85,2

50,2



top marmi
Cat. M1

TCD2

top marmi
Cat. M5

top marmo
Cat. M9